



Компактные  
люминесцентные  
лампы

## Компактные люминесцентные интегрированные лампы

Компактные люминесцентные интегрированные лампы, оснащенные встроенной пускорегулирующей аппаратурой, являются прекрасной альтернативой лампам накаливания, так как имеют цоколь E14 и E27 и подходят практически для любого светильника.

Эти лампы сочетают лучшие характеристики люминесцентных ламп с превосходными энергосберегающими характеристиками.

Преимущества компактных люминесцентных интегрированных ламп по сравнению с лампами накаливания:

- сниженное на 80% потребление электроэнергии при одинаковом количестве излучаемого света;
- увеличенный в 6 – 15 раз срок службы (от 6 000 до 15 000 часов в лампах **MASTER PL Electronic**);



- низкие затраты на техническое обслуживание и ремонт;
- широкая область применения благодаря большому ассортименту;
- широкий спектр цветовых температур: холодный и теплый белый свет.



Лампы этого типа применяются для домашнего освещения, освещения торговых площадей, промышленных предприятий и офисных помещений.

В семейство **Pro** объединена продукция, главное преимущество которой – максимальное качество освещения при минимальном энергопотреблении. Продукция семейства **Pro** выгодна для краткосрочного использования.

# Энергосберегающие лампы

## MASTER PL Electronic



### Описание

- Энергосберегающие лампы без внешней колбы для профессионального использования

### Особенности

- Электронные ПРА имеют встроенную интегральную схему, которая уменьшает зависимость срока службы лампы от кратковременных включений (интервал 10 сек.)
- Влияние перепадов сетевого напряжения (10%) на световой поток незначительно (<5%)
- Лампа включается также при пониженном напряжении (170 В для включения, 180 В для нормальной работы)

- Светоотдача после 1 мин работы – 70%
- Поддержание светового потока на уровне 85% через 5000 ч. работы и на 75% через 15000 ч.

- Стабильная светоотдача (80%) в рекомендуемом диапазоне температур

### Преимущества

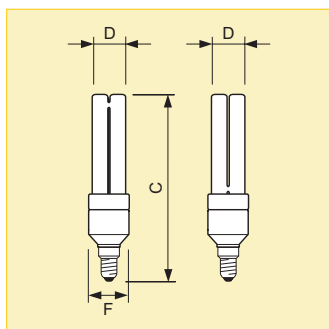
- Высокая эффективность использования энергии
- Долгий срок службы: 15000 часов – у ламп с цветностью 827; и 12000 часов у ламп с цветностью 840, 865

### Варианты применения

- Идеально подходят для использования в ресторанах,

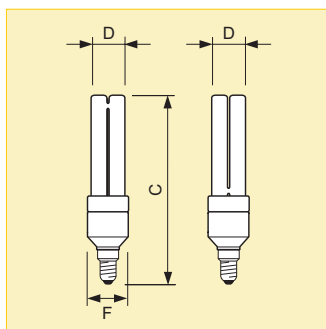
гостиницах и офисах, где лампы работают продолжительное время или где затруднена их замена

- Температура окружающей среды от -15 до +55°C (цоколем вверх), от +5 до +55°C (цоколем вниз)
- Системы аварийного освещения, работающие от постоянного тока (оптимальное функционирование при 300-340 В)
- Лампы данного типа не предназначены для использования с электронными переключателями, таймерами или фотозелементами, если используется трехфазный переключатель. Яркость не регулируется



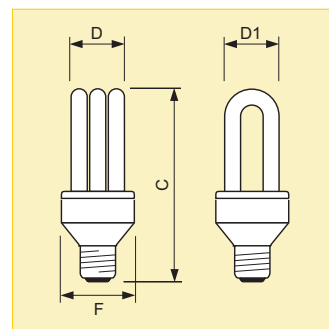
Размеры (мм)

№	C max.	D max.	F max.
1	117.2	28.0	40.3
3	122.2	28.0	40.3
5	144.2	28.0	40.3



Размеры (мм)

№	C max.	D max.	F max.
2	114.2	28.0	40.3
4	119.2	28.0	40.3
7	141.2	28.0	40.3



Размеры (мм)

№	C max.	D max.	D1 max.	F max.
6	125.6	39.8	39.6	60.2
8	144.6	39.8	39.6	60.2
9	159.6	39.8	39.6	60.2
11	179.6	39.8	39.6	60.2

Коммерческое наименование продукта										
Тип	Мощность/Цветность	Цвет	Цоколь	Напряжение	Тип упаковки	Конфигурация упаковки	Световой поток (лм)	Индекс цветопередачи (R <sub>a</sub> )	Размер №	Номер для заказа 8711500...
MASTER PL Electronic	5Вт/827	Теплый белый	E27	230-240В	1СТ (проф.)	10BOX	230	82	2	263537 25
MASTER PL Electronic	5Вт/827	Теплый белый	E14	230-240В	1СТ (проф.)	10BOX	230	82	1	263568 25
MASTER PL Electronic	8Вт/827	Теплый белый	E27	230-240В	1СТ (проф.)	10BOX	400	82	4	263582 25
MASTER PL Electronic	8Вт/827	Холодный дневной свет	E27	230-240В	1СТ (проф.)	10BOX	380	76	4	263605 25
MASTER PL Electronic	8Вт/827	Теплый белый	E14	230-240В	1СТ (проф.)	10BOX	400	82	3	263667 25
MASTER PL Electronic	11Вт/827	Теплый белый	E14	230-240В	1СТ (проф.)	10BOX	600	82	5	263773 25
MASTER PL Electronic	11Вт/827	Теплый белый	E27	230-240В	1СТ (проф.)	10BOX	600	82	7	263681 25
MASTER PL Electronic	11Вт/865	Холодный дневной свет	E27	230-240В	1СТ (проф.)	10BOX	575	76	7	263735 25
MASTER PL Electronic	15Вт/827	Теплый белый	E27	230-240В	1СТ (проф.)	6	875	82	6	751423 10
MASTER PL Electronic	15Вт/865	Холодный дневной свет	E27	230-240В	1СТ (проф.)	6	825	76	6	869203 10
MASTER PL Electronic	20Вт/827	Теплый белый	E27	230-240В	1СТ (проф.)	6	1200	82	8	751430 10
MASTER PL Electronic	20Вт/840	Холодный белый	E27	230-240В	1СТ (проф.)	6	1175	80	8	873590 10
MASTER PL Electronic	20Вт/865	Холодный дневной свет	E27	230-240В	1СТ (проф.)	6	1175	76	8	712226 10

Продолжение на следующей странице

## Энергосберегающие лампы

### MASTER PL Electronic

Коммерческое наименование продукта										
Тип	Мощность/ Цветность	Цвет	Цоколь	Напряжение	Тип упаковки	Конфигурация упаковки	Световой поток (лм)	Индекс цветопередачи (Ra)	Размер №	Номер для заказа 8711500...
MASTER PL Electronic	23Вт/827	Теплый белый	E27	230-240В	1СТ (проф.)	6	1485	82	9	751447 10
MASTER PL Electronic	23Вт/840	Холодный белый	E27	230-240В	1СТ (проф.)	6	1400	80	9	873613 10
MASTER PL Electronic	23Вт/840	Холодный белый	E27	230-240В	1СТ (проф.)	6	1400	80	9	873613 10
MASTER PL Electronic	23Вт/865	Холодный дневной свет	E27	230-240В	1СТ (проф.)	6	1400	76	9	712233 10
MASTER PL Electronic	27Вт/865	Холодный дневной свет	E27	230-240В	1СТ (проф.)	6	1700	76	11	543899 10
MASTER PL Electronic	27Вт/827	Теплый белый	E27	230-240В	1СТ (проф.)	6	1800	82	11	543851 10
Stick ES 12Y	15Вт	Теплый белый	E27	230-240В	1СТ (потр.)	6	875	82	6	658531 10
Stick ES 12Y	15Вт	Холодный дневной свет	E27	230-240В	1СТ (потр.)	6	825	76	6	831781 10
Stick ES 12Y	20Вт	Теплый белый	E27	230-240В	1СТ (потр.)	6	1200	82	8	658555 10
Stick ES 12Y	20Вт	Холодный дневной свет	E27	230-240В	1СТ (потр.)	6	1175	80	8	831798 10
Stick ES 12Y	23Вт	Холодный дневной свет	E27	230-240В	1СТ (потр.)	6	1400	76	9	831804 10
Stick ES 12Y	23Вт	Теплый белый	E27	230-240В	1СТ (потр.)	6	1485	82	9	658579 10
Stick ES 12Y	27Вт	Холодный дневной свет	E27	230-240В	1СТ (потр.)	6	1700	76	11	831811 10
Stick ES 12Y	27Вт	Теплый белый	E27	230-240В	1СТ (потр.)	6	1800	82	11	831774 10

# Энергосберегающие лампы

## PL Electronic Pro



### Описание

- Энергосберегающие лампы без внешней колбы

### Особенности

- Почти мгновенное включение без мерцания (<1сек.)
- Светоотдача после 1 мин работы – 85%
- Почти стабильная светоотдача (80%) в рекомендуемом диапазоне температур
- Срок службы – 12000 часов

### Преимущества

- Высокая эффективность использования энергии (по европейской классификации – класс А)
- Долгий срок службы – 10000 часов

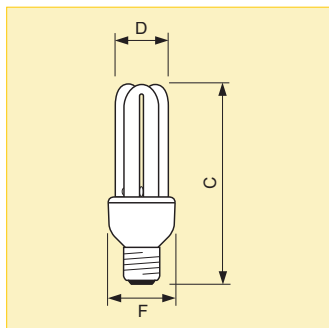
### Варианты применения

- Предназначены для замены ламп накаливания в системах профессионального освещения, где лампы не видны непосредственно (гостиницы, рестораны и т. д.)

- Особенно подходят для систем освещения служебных помещений, где лампы работают продолжительное время или где затруднена их замена
- Температура окружающей среды от -10 до +40°C (цоколем вверх), от +5 до +40°C (цоколем вниз)

### Осветительные приборы

- Для наружного применения необходимы закрытые светильники



Размеры (мм)

№	C	D	F
	max.	max.	max.
1	126.9	38.7	48.2
2	144.4	38.7	48.2
3	165.6	38.7	48.2

Коммерческое наименование продукта										
Тип	Мощность/Цветность	Цвет	Цоколь	Напряжение	Тип упаковки	Конфигурация упаковки	Световой поток (лм)	Индекс цветопередачи (Ra)	Размер №	Номер для заказа 8711500...
PL Electronic Pro	12Вт/827	Теплый белый	E27	230-240В	1СТ	15	650	82	1	543349 20
PL Electronic Pro	12Вт/865	Холодный дневной свет	E27	230-240В	1СТ	15	600	76	1	543776 20
PL Electronic Pro	16Вт/827	Теплый белый	E27	230-240В	1СТ	15	900	82	2	543387 20
PL Electronic Pro	16Вт/865	Холодный дневной свет	E27	230-240В	1СТ	15	870	76	2	543790 20
PL Electronic Pro	20Вт/827	Теплый белый	E27	230-240В	1СТ	15	1200	82	3	543424 20
PL Electronic Pro	20Вт/865	Холодный дневной свет	E27	230-240В	1СТ	15	1160	76	3	543813 20
PL Electronic Pro	23Вт/827	Теплый белый	E27	230-240В	1СТ	15	1500	82	3	543462 20
PL Electronic Pro	23Вт/865	Холодный дневной свет	E27	230-240В	1СТ	15	1420	82	3	543837 20

# Энергосберегающие лампы

## Есопому 6 лет



### Описание

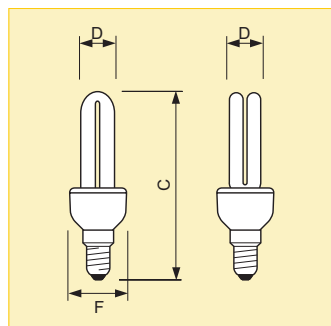
- Энергосберегающие лампы без внешней колбы

### Особенности

- Мгновенное включение без мерцания (1сек.)
- Светоотдача после 1 мин работы – 85%
- Стабильная светоотдача (90%) в рекомендуемом диапазоне температур
- Срок службы – 6000 часов
- Теплый (2700K) и холодный (6500K) свет

### Преимущества

- Высокая эффективность использования энергии (по европейской классификации – класс A)



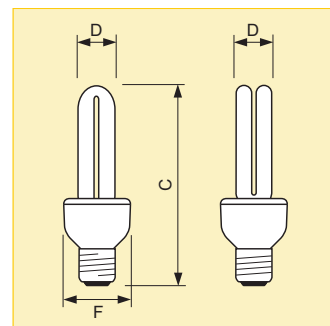
Размеры (мм)

№	Размеры (мм)		
	C max.	D max.	F max.
1	125	28.0	44
3	157	28.0	44.4

- Лампы холодного света создают рабочую атмосферу, способствующую концентрации, лампы теплого света идеально подходят для создания расслабляющей атмосферы уюта, располагающей к дружеской беседе
- Температура окружающей среды от -5 до +45°C (цоколем вверх), от +5 до +45°C (цоколем вниз)
- Для наружного применения необходимы закрытые светильники
- Лампы данного типа не предназначены для использования с электронными переключателями, регуляторами или фотоэлементами

### Варианты применения

- Предназначены для замены ламп накаливания в системах профессионального освещения, где лампы не видны непосредственно
- Особенно подходят для (внутренних) систем освещения служебных помещений



Размеры (мм)

№	Размеры (мм)		
	C max.	D max.	F max.
2	142	28.0	44.4
4	172	28.0	44.4
5	167	43	52.4
6	175	43	52

Коммерческое наименование продукта										
Тип	Мощность/Цветность	Цвет	Цоколь	Напряжение	Тип упаковки	Конфигурация упаковки	Световой поток лампы ЕМ (лм)	Индекс цветопередачи (Ra)	Размер №	Номер для заказа 8711500...
Есопому буг	6Вт/827	Теплый белый	E14	230-240В	1PP	6	250	82	1	469083 10
Есопому буг	6Вт/827	Теплый белый	E27	230-240В	1PP	6	275	82	1	469106 10
Есопому буг	9Вт/827	Теплый белый	E14	230-240В	1PP	6	400	82	2	469144 10
Есопому буг	9Вт/827	Теплый белый	E27	230-240В	1PP	6	250	82	2	469168 10
Есопому буг	9Вт/865	Холодный дневной	E27	230-240В	1PP	6	380	82	2	315014 10
Есопому буг	11Вт/827	Теплый белый	E14	230-240В	1PP	6	660	82	3	469205 10
Есопому буг	11Вт/865	Холодный дневной	E27	230-240В	1PP	6	570	82	3	315021 10
Есопому буг	11Вт/827	Теплый белый	E27	230-240В	1PP	6	600	82	3	469229 10
Есопому буг	14Вт/865	Холодный дневной	E27	230-240В	1PP	6	760	82	4	315038 10
Есопому буг	14Вт/827	Теплый белый	E27	230-240В	1PP	6	875	82	4	469267 10
Есопому буг	20Вт/865	Холодный дневной	E27	230-240В	1PP	6	1040	82	5	315045 10
Есопому буг	20Вт/827	Теплый белый	E27	230-240В	1PP	6	1100	82	5	271969 10
Есопому буг	23Вт/865	Холодный дневной	E27	230-240В	1PP	6	1420	82	6	316851 10
Есопому буг	23Вт/827	Теплый белый	E27	230-240В	1PP	6	1500	82	6	315243 10

# Энергосберегающие лампы

## Genie 6 лет



### Описание

- Стандартная энергосберегающая лампа без внешней колбы

### Особенности

- Альтернатива лампам накаливания, отличается длительным сроком службы.
- Практически мгновенный (< 1 сек.) пуск без мерцания.
- По прошествии одной минуты обеспечивается 85% номинального светового потока
- Практически постоянный (> 90%) световой поток в рекомендованном температурном диапазоне
- Холодного (6500K) и теплого (2700K) света

- Срок службы – 6000 часов

### Преимущества

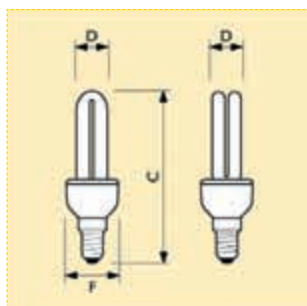
- Высокая энергоэффективность («класс А» по европейской классификации энергоэффективности)
- Лампы холодного света создают рабочую атмосферу, способствующую концентрации, лампы теплого света идеально подходят для создания расслабляющей атмосферы уюта, располагающей к дружеской беседе

### Варианты применения

- Замена ламп накаливания в потребительских применениях, где лампа

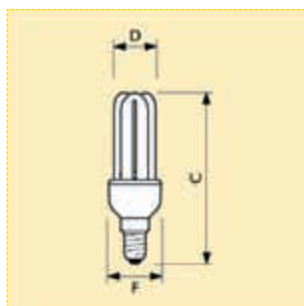
находится вне зоны непосредственной видимости

- Особенно пригодны для функциональных зон, расположенных в крытых помещениях
- Температура окружающей среды: от -5 до +45°C (цоколем вверх), от +5 до +45°C (цоколем вниз)
- Для использования вне помещений необходима арматура, защищенная от внешних воздействий
- Не пригодны для использования совместно с регуляторами уровня яркости, а также с электронными устройствами.



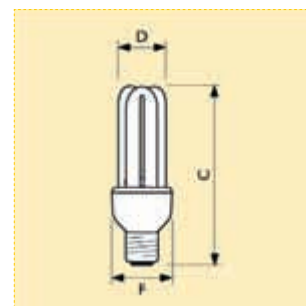
Размеры (мм)

№	C max.	D max.	F max.
1	107,0	23,0	37,4



Размеры (мм)

№	C max.	D max.	F max.
2	112,0	35,0	44,4



Размеры (мм)

№	C max.	D max.	F max.
3	117,0	35,0	44,4
4	132,0	35,0	44,4
5	135,0	41,0	48,4

Коммерческое наименование изделия											
Тип	Мощность/Цветность	Цвет	Цоколь	Напряжение	Тип упаковки	Конфигурация упаковки	Световой поток лампы (лм)	Индекс цветопередачи (Ra)	Размер №	См. фотографию	Номер для заказа 8711500...
Genie 6yr	5Вт/827	Теплый белый	E14	230-240В	1СТ	6	230	82	1	A	658395 10
Genie 6yr	5Вт/865	Холодный дневной свет	E14	230-240В	1PP	6	220	82	1	A	31687510
Genie 6yr	8Вт/827	Теплый белый	E14	230-240В	1СТ	6	420	82	2	B	658418 10
Genie 6yr	8Вт/865	Холодный дневной свет	E14	230-240В	1PP	6	400	82	2	B	31688210
Genie 6yr	11Вт/827	Теплый белый	E27	230-240В	1СТ	6	600	82	3	C	658432 10
Genie 6yr	11Вт/865	Холодный дневной свет	E27	230-240В	1PP	6	570	82	3	C	31689910
Genie 6yr	14Вт/827	Теплый белый	E27	230-240В	1СТ	6	800	82	4	D	658456 10
Genie 6yr	14Вт/865	Холодный дневной свет	E27	230-240В	1PP	6	760	82	4	D	31690510
Genie 6yr	18Вт/827	Теплый белый	E27	230-240В	1СТ	6	1100	82	5	D	314598 10
Genie 6yr	18Вт/865	Холодный дневной свет	E27	230-240В	1PP	6	1040	82	5	D	31691210

# Энергосберегающие лампы

## Genie 6 лет

### Дополнительные технические данные

Наименование изделия	Цветовая температура (К)	Срок службы до 50% отказов (ч)	Код цвета	Цвет	Обозначение класса энергоэффективности	Масса нетто (г)
Genie 6yr 5 W WW E14 230-240 B	2700	6000	827	Теплый белый	A	50
Genie 6yr 8 W WW E14 230-240 B	2700	6000	827	Теплый белый	A	65
Genie 6yr 11 W WW E27 230-240 B	2700	6000	827	Теплый белый	A	80
Genie 6yr 14 W WW E27 230-240 B	2700	6000	827	Теплый белый	A	90

Наименование изделия	Ток лампы (мА)	Стабильность светового потока, 2000 ч (%)	Стабильность светового потока, 5000 ч (%)	Частота сети питания (Гц)
Genie 6yr 5 W WW E14 230-240 B	35	85	75	50/60
Genie 6yr 8 W WW E14 230-240 B	60	85	75	50/60
Genie 6yr 11 W WW E27 230-240 B	80	85	75	50/60
Genie 6yr 14 W WW E27 230-240 B	105	85	75	50/60

Наименование изделия	Возможность регулировки яркости	Координата цветности X	Координата цветности Y	Коэффициент мощности
Genie 6yr 5 W WW E14 230-240 B	Нет	463	420	0,6
Genie 6yr 8 W WW E14 230-240 B	Нет	463	420	0,6
Genie 6yr 11 W WW E27 230-240 B	Нет	463	420	0,6
Genie 6yr 14 W WW E27 230-240 B	Нет	463	420	0,6



## Tornado 6 лет



### Описание

- Энергосберегающая лампа с декоративной формой горелки

### Особенности

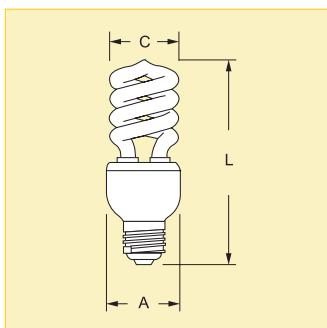
- Холодного (6500K) и теплого (2700K) света
- Практически мгновенное включение без мерцания (<1 сек.)
- Большой световой поток при компактных размерах
- Декоративный внешний вид
- Срок службы — 6000 часов.

### Преимущества

- Высокая энергоэффективность — класс А по европейской классификации энергоэффективности
- Лампы холодного света создают рабочую атмосферу, способствующую концентрации, лампы теплого света идеально подходят для создания расслабляющей атмосферы уюта, располагающей к дружеской беседе

### Варианты применения

- Внутреннее и наружное освещение, в качестве замены ламп накаливания
- Для наружного освещения требуется закрытый светильник
- Не используются с диммерами, датчиками присутствия и движения и т. д.



Размеры (мм)

№	A	C	L
	max.	max.	max.
1	44	45	114
2	44,4	47,0	128
3	48,4	54,0	135
4	48,4	54,0	141

Коммерческое наименование продукта										
Тип	Мощность/Цветность	Цвет	Цоколь	Напряжение	Тип упаковки	Конфигурация упаковки	Световой поток (лм)	Индекс цветопередачи (R <sub>a</sub> )	Размер №	Номер для заказа 8711500...
Tornado 6yr	11Вт/865	Холодный дневной свет	E27	230В	1PP	6	660	80	1	316974 10
Tornado 6yr	15Вт/827	Теплый белый	E27	230В	1PP	6	1000	82	2	315311 10
Tornado 6yr	15Вт/865	Холодный дневной свет	E27	230В	1PP	6	950	80	2	316981 10
Tornado 6yr	20Вт/827	Теплый белый	E27	230В	1PP	6	1350	82	3	315328 10
Tornado 6yr	20Вт/865	Холодный дневной свет	E27	230В	1PP	6	1250	80	3	316998 10
Tornado 6yr	23Вт/827	Теплый белый	E27	230В	1PP	6	1550	82	4	315335 10
Tornado 6yr	23Вт/865	Холодный дневной свет	E27	230В	1PP	6	1450	80	4	317001 10

## Circular 6 лет



### Описание

- Стильная энергосберегающая лампа кольцевидной формы с цоколем E27

### Особенности

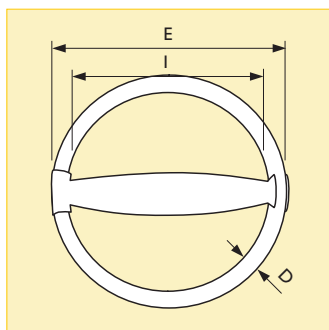
- Холодного (6500K) и теплого (2700K) света
- Практически мгновенное включение без мерцания (<1 сек.)
- Большой световой поток
- Срок службы — 6000 часов

### Преимущества

- Высокая энергоэффективность – класс А по европейской классификации энергоэффективности
- Лампы холодного света создают рабочую атмосферу, способствующую концентрации, лампы теплого света идеально подходят для создания расслабляющей атмосферы уюта, располагающей к дружеской беседе

### Варианты применения

- Идеально подходит для плоских светильников
- Лампа может использоваться в качестве самостоятельного элемента светового дизайна – без использования светильника
- Долговечная альтернатива лампам накаливания
- Не используются с диммерами, датчиками присутствия и движения и т.д.



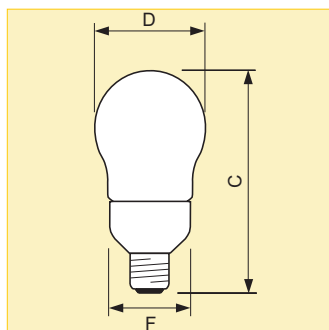
Размеры (мм)

D	E	I
max.	max.	max.
42,0	227,2	77,5

Коммерческое наименование продукта									
Тип	Мощность/Цветность	Цвет	Цоколь	Напряжение	Тип упаковки	Конфигурация упаковки	Световой поток (лм)	Индекс цветопередачи (Ra)	Номер для заказа 8711500...
Circular 6 yr	25Вт/827	Теплый белый	E27	230В	1СТ	6	1800	82	31527410
Circular 6 yr	25Вт/865	Холодный дневной свет	E27	230В	1СТ	6	1700	80	31705610

# Энергосберегающие лампы

## Ambiance 6 лет Pastel



Размеры (мм)

C	D	F
max.	max.	max.
137.1	65.8	48.2

### Описание

- Энергосберегающая лампа, имеющая такую же форму, что и обычная лампа накаливания

### Особенности

- Одна из наиболее компактных энергосберегающих ламп
- Может иметь мягкий розовый или терракотовый цвет
- Почти мгновенное зажигание без пульсаций (1сек.)
- Через 1 минуту после включения световой поток составляет 80% номинальной величины
- Практически постоянный световой поток (80%) при работе в рекомендуемом температурном диапазоне от +5° до +55°C

### Преимущества:

- Качество излучаемого света и светораспределение такое же, как у ламп накаливания с опаловыми колбами
- Яркость внешней поверхности значительно ниже, чем у многих других энергосберегающих ламп
- Излучает мягкий рассеянный свет, позволяющий создавать высокий уровень комфорта
- Потребляют почти на 80% меньше электроэнергии, чем эквивалентные лампы накаливания
- Класс энергоэффективности – В
- Срок службы в установках внутреннего освещения составляет 6000 часов

### Варианты применения

- В быту, где при замене ламп накаливания необходимо сохранить эстетические качества освещения, например, в жилых и спальнях комнатах
- Там, где декоративная форма лампы имеет значение
- Нельзя применять в системах со светорегуляторами, электронными выключателями или фотозлементами

### Светильники

- Для наружного освещения следует устанавливать в закрытые светильники

Коммерческое наименование продукта							Конфигурация упаковки	Световой поток (лм)	Номер для заказа 8711500...
Тип	Мощность	Покрывтие колбы	Цоколь	Напряжение	Форма колбы	Тип упаковки			
Ambiance 6лет	12Вт	TE	E27	230-240В	A65	1PP	6	400	542526 10

# Энергосберегающие лампы

## Ambiance Pro с колбой типа А



### Описание

- Энергосберегающая лампа, по форме напоминающая обыкновенную лампу накаливания

### Особенности

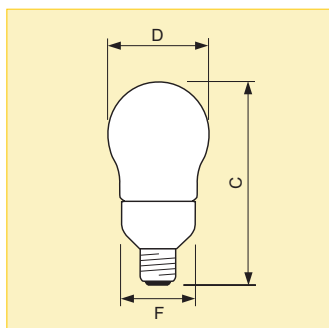
- Одна из самых компактных энергосберегающих ламп
- Почти мгновенное включение без мерцания (1 сек.)
- Светоотдача после 1 мин работы – 80%
- Стабильная светоотдача (80%) в температурном диапазоне от +5° до +55°С
- Срок службы – 12000 часов

### Преимущества

- Интенсивность и распределение света очень близки к аналогичным характеристикам матовых ламп накаливания
- Яркость поверхности значительно ниже, чем у большинства имеющихся энергосберегающих ламп
- Дает мягкий рассеивающий свет с высоким уровнем визуального комфорта

### Варианты применения

- Предназначены для замены ламп накаливания в системах профессионального освещения (гостиницы, рестораны, магазины, офисы)
- Системы освещения, где лампа видна непосредственно
- Для наружного применения необходимы закрытые светильники
- Лампы данного типа не предназначены для использования с электронными переключателями, регуляторами или фотоэлементами



Размеры (мм)

№	C	D	F
	max.	max.	max.
1	137.1	65.8	48.2
2	153.6	70.8	48.2
3	173.6	75.8	48.2

Коммерческое наименование продукта							Конфигурация упаковки	Световой поток (лм)	Индекс цветопередачи (Ra)	Размер №	Номер для заказа 8711500...
Тип	Мощность/Цветность	Цвет	Цоколь	Напряжение	Форма колбы	Тип упаковки					
Ambiance Pro	9Вт/827	Теплый белый	E27	230-240В	A65	1CH	6	440	82	1	871923 10
Ambiance Pro	12Вт/827	Теплый белый	E27	230-240В	A65	1CH	6	640	82	1	468062 10
Ambiance Pro	16Вт/827	Теплый белый	E27	230-240В	A70	1CH	6	920	82	2	468109 10
Ambiance Pro	20Вт/827	Теплый белый	E27	230-240В	A75	1CH	6	1200	82	3	468185 10
Ambiance Pro	23Вт/827	Теплый белый	E27	230-240В	A75	1CH	6	1380	82	3	468024 10

# Энергосберегающие лампы

## Softone 6 лет с колбой типа T



### Описание

- Исключительно компактная энергосберегающая лампа с внешней колбой, обеспечивающая мягкий белый свет

### Особенности

- Альтернатива лампам накаливания, отличается длительным сроком службы и энергосбережением
- Быстрое включение: по прошествии одной минуты обеспечивается 80% номинального светового потока
- Практически постоянный световой поток (>90%)
- Срок службы – 6000 часов

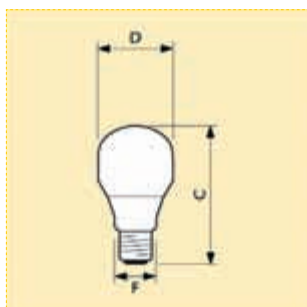
### Преимущества

- Приятное свечение "Softone" («Мягкий тон»)
- Колба формой и размером аналогична колбе лампы накаливания Softone
- Экономия энергии до 80% по сравнению со стандартными лампами накаливания (Класс А по Европейской классификации энергетического клд)

### Варианты применения

- Идеально подходят для большинства потребительских и полупрофессиональных применений, где требуется создать интимную и уютную атмосферу

- Идеально подходят для замены ламп накаливания в местах, где освещение работает в течение длительного времени и где особо важное значение придается световым эффектам
- Температура окружающей среды: от -20° до +60°С (цоколем вверх), от +10° до +65°С (цоколем вниз)
- Особенно пригодны там, где сложно производить замену ламп
- Для использования вне помещений необходима арматура, защищенная от внешних воздействий
- Непригодны для использования совместно с регуляторами уровня яркости и электронными элементами



Размеры (мм)

№	C max.	D max.	F max.
1	114,0	60,8	46,5
2	129,0	65,8	46,5

Коммерческое наименование продукта												
Тип	Мощность/Цветность	Цвет	Цоколь	Напряжение	Форма колбы	Тип упаковки	Конфигурация упаковки	Световой поток лампы, электроника (лм)	Индекс цветопередачи (Ra)	Размер №	Фото	Номер для заказа 8711500...
Softone ESaver 6yr	5Вт/827	Теплый белый	E27	230-240В	T60	1PH	6	200	82	1	A	658630 10
Softone ESaver 6yr	8Вт/827	Теплый белый	E27	230-240В	T60	1PH	6	380	82	1	A	658654 10
Softone ESaver 6yr	12Вт/827	Теплый белый	E27	230-240В	T60	1PH	6	610	82	1	A	658982 10
Softone ESaver 6yr	16Вт/827	Теплый белый	E27	230-240В	T60	1PH	6	815	82	1	A	659002 10
Softone ESaver 6yr	20Вт/827	Теплый белый	E27	230-240В	T65	1PH	6	1160	82	2	B	659026 10

## Энергосберегающие лампы

# Softone 6 лет с колбой типа T

### Дополнительные технические данные

Наименование изделия	Цветовая температура (К)	Обозначение энергетического клд	Масса нетто (г)
Softone ESaver 6yr 5 Вт WW E27 230-240 В T60	2700	A	75
Softone ESaver 6yr 8 Вт WW E27 230-240 В T60	2700	A	75
Softone ESaver 6yr 12 Вт WW E27 230-240 В T60	2700	A	82
Softone ESaver 6yr 16 Вт WW E27 230-240 В T60	2700	B	88
Softone ESaver 6yr 20 Вт WW E27 230-240 В T65	2700	A	99

### Дополнительные технические данные

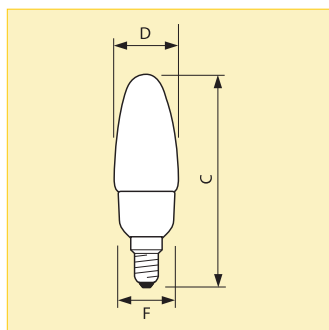
Наименование изделия	Ток лампы (А)	Световой поток через 2000 ч (%)	Световой поток через 5000 ч (%)	Частота сетевого питания (Гц)
Softone ESaver 6yr 5 W WW E27 230-240 В T60	0,50	85	77	50/60
Softone ESaver 6yr 8 W WW E27 230-240 В T60	0,65	85	77	50/60
Softone ESaver 6yr 12 W WW E27 230-240 В T60	0,90	85	77	50/60
Softone ESaver 6yr 16 W WW E27 230-240 В T60	0,120	85	77	50/60
Softone ESaver 6yr 20 W WW E27 230-240 В T65	0,150	85	77	50/60

### Дополнительные технические данные

Наименование изделия	Возможность регулировки яркости	Координата цветности X	Координата цветности Y	Коэффициент мощности
Softone ESaver 6yr 5 W WW E27 230-240 В T60	Нет	470	429	0,47
Softone ESaver 6yr 8 W WW E27 230-240 В T60	Нет	460	423	0,52
Softone ESaver 6yr 12 W WW E27 230-240 В T60	Нет	467	418	0,57
Softone ESaver 6yr 16 W WW E27 230-240 В T60	Нет	462	414	0,57
Softone ESaver 6yr 20 W WW E27 230-240 В T65	Нет	462	414	0,57

# Энергосберегающие лампы

## Softone 6 лет с колбой типа К



Размеры (мм)

№	C	D	F
	max.	max.	max.
1	128.2	45.8	44.1
2	135.2	46.8	44.1

### Описание

- Форма как у лампы накаливания в виде свечи

### Особенности

- Уникальная светоотдача для лампы такого размера
- Почти мгновенное включение без мерцания (1сек.)
- Световой поток после 1 мин работы – 95%
- Стабильная светоотдача (80%) в температурном диапазоне от +5° до +55°С
- Срок службы – 6000 часов

### Преимущества

- Качество и распределение света очень близки к аналогичным характеристикам матовых ламп накаливания
- Яркость поверхности значительно ниже, чем у большинства энергосберегающих ламп
- Дает мягкий рассеивающий свет с высоким уровнем визуального комфорта

### Варианты применения

- Предназначены для замены ламп накаливания в системах профессионального освещения (гостиницы, рестораны, магазины, офисы)
- Системы освещения, где лампа видна непосредственно
- Для наружного применения необходимы закрытые светильники
- Лампы данного типа не предназначены для использования с электронными переключателями, регуляторами или фотоэлементами

Коммерческое наименование продукта											
Тип	Мощность/Цветность	Цвет	Цоколь	Напряжение	Форма колбы	Тип упаковки	Конфигурация упаковки	Световой поток (лм)	Индекс цветопередачи (Ra)	Размер №	Номер для заказа 8711500...
Softone ESaver 6yr	6Вт/827	Теплый белый	E14	230-240В	K44	1PP	6	230	82	1	542366 10
Softone ESaver 6yr	9Вт/827	Теплый белый	E14	230-240В	K44	1PP	6	350	82	1	542465 10
Softone ESaver 6yr	12Вт/827	Теплый белый	E14	230-240В	K50	1PP	6	550	82	2	542601 10

# Энергосберегающие лампы

## Softone 6 лет с колбой типа G



### Описание

- Лампы с декоративным покрытием и низким энергопотреблением для профессионального освещения

### Особенности

- Долгосрочная альтернатива лампам накаливания
- Минимальное необходимое напряжение для включения - 180 В (для ламп работающих от напряжения 220-230 В) или 190 В (для ламп работающих от напряжения 240-250 В) (переменный ток)
- Световой поток через 1 мин работы – 80%

- Срок службы – 6000 часов
- Практически постоянный световой поток (90%) в рекомендуемом диапазоне температур

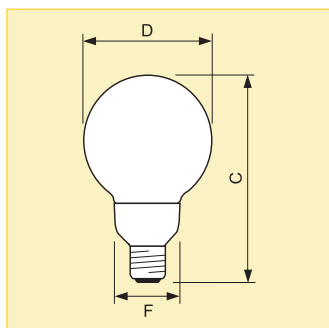
### Преимущества

- Высокая энергоэффективность (по европейской классификации – класс B)

### Варианты применения

- Предназначены для замены ламп накаливания в большинстве существующих светильников

- Особенно подходят для систем декоративного освещения, где лампы работают продолжительное время или где затруднена их замена
- Температура окружающей среды от -10° до +55°С (цоколем вверх), от +5° до +55°С (цоколем вниз)
- Для наружного применения необходимы закрытые светильники
- Лампы данного типа не предназначены для использования с электронными переключателями, таймерами или фотоэлементами. Яркость не регулируется



Размеры (мм)

№	C	D	F
	max.	max.	max.
1	153.1	94	48.2
2	182.1	121	48.2

Коммерческое наименование продукта											
Тип	Мощность/Цветность	Цвет	Цоколь	Напряжение	Форма колбы	Тип упаковки	Конфигурация упаковки	Световой поток (лм)	Индекс цветопередачи (Ra)	Размер №	Номер для заказа 8711500...
Softone ESaver 6yr	9Вт/827	Теплый белый	E27	230-240В	G93	1СН	4	410	82	1	872289 45
Softone ESaver 6yr	12Вт/827	Теплый белый	E27	230-240В	G93	1СН	4	600	82	1	872302 45
Softone ESaver 6yr	16Вт/827	Теплый белый	E27	230-240В	G120	1СН	4	900	82	2	872326 45
Softone ESaver 6yr	20Вт/827	Теплый белый	E27	230-240В	G120	1СН	4	1160	82	2	872340 45



# Энергосберегающие лампы

## PL E-D Pro с колбой типа G



### Описание

- Декоративные энергосберегающие лампы для профессионального освещения

### Особенности

- Эти легкие лампы с долгим сроком службы являются отличной альтернативой декоративным лампам накаливания
- Время включения 1 сек.
- Влияние перепадов сетевого напряжения (10%) на световой поток лампы становится незначительным (%)
- Лампа включается также при пониженном напряжении (170 В для включения, 180 В для нормальной работы)
- Светоотдача после 1 мин работы – 70%

- Поддержание светового потока на уровне 65% через 5000 ч работы и на 50% через 10000 ч
- Почти стабильная светоотдача (80%) в рекомендуемом диапазоне температур

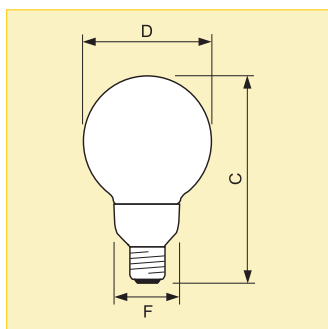
### Преимущества

- Высокая эффективность использования энергии (по европейской классификации – класс B)
- Долгий срок службы – 12000 ч (827) и 10000 ч (865)

### Варианты применения

- Предназначены для замены ламп накаливания в (открытых) декоративных светильниках

- Идеально подходят для использования в ресторанах, гостиницах и офисах, где лампы работают продолжительное время или затруднена их замена
- Температура окружающей среды от -15° до +55°С (цоколем вверх), от +5° до +55°С (цоколем вниз)
- Системы аварийного освещения, работающие от постоянного тока (оптимальное функционирование при 300-340 В)
- Лампы данного типа не предназначены для использования с электронными переключателями, таймерами, фотозлементами, если используется трехфазный переключатель. Яркость не регулируется



Размеры (мм)

C	D	F
max.	max.	max.
182.1	121	48.2

Коммерческое наименование продукта									
Тип	Мощность/Цветность	Цвет	Цоколь	Напряжение	Тип упаковки	Конфигурация упаковки	Световой поток (лм)	Индекс цветопередачи (Ra)	Номер для заказа 8711500...
PL E-D Pro	16Вт/827	Теплый белый	E27	230-240В	1СН	6	900	82	468949 10
PL E-D Pro	20Вт/827	Теплый белый	E27	230-240В	1СН	6	1160	82	468987 10
PL E-D Pro	23Вт/827	Теплый белый	E27	230-240В	1СН	6	1380	82	469021 10
PL E-D Pro	23Вт/865	Холодный дневной свет	E27	230-240В	1СН	6	1380	76	469069 10

## PL Electronic Pro Reflector



### Описание

- Энергосберегающая лампа, размеры которой аналогичны размерам рефлекторной лампы накаливания с колбой типа R80
- Альтернатива лампам накаливания – большой срок службы и более низкое энергопотребление

### Особенности

- Мощный направленный световой поток
- 80% номинального светового потока достигается уже через 2 минуты после включения
- Стабильный световой поток (>80%) на

протяжении всего срока службы в рекомендуемом температурном диапазоне (от -20° до +55°С) цоколем вверх и вниз

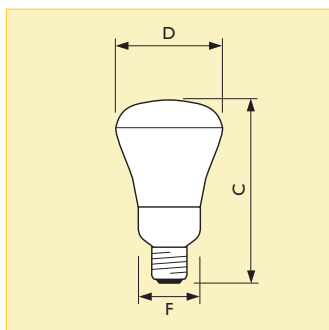
### Преимущества

- Экономия энергии составляет 50% по сравнению с обычными лампами накаливания
- Прямая замена для рефлекторных ламп накаливания с колбой R80 в различных сферах применения
- Light quality и распределение света схожи с аналогичными характеристиками матированных ламп накаливания с колбой R80

- Высокая надежность, что особенно важно в тех областях применения, где необходимо длительное использование ламп или где осложнена замена оборудования
- Срок службы лампы не зависит от количества включений и выключений

### Варианты применения

- Прямая замена для рефлекторных ламп накаливания с колбой R80 во всех областях их применения, таких как гостиницы, рестораны и теплицы
- Лампу нельзя использовать со светорегуляторами или электронными выключателями



Размеры (мм)

C	D	F
max.	max.	max.
143	81	48,1

Коммерческое наименование продукта							
Тип	Мощность/Цветность	Цоколь	Тип упаковки	Конфигурация упаковки	Световой поток (лм)	Индекс цветопередачи (Ra)	Номер для заказа 8711500...
PL Electronic Pro Reflector	20Вт/827	E27	1CT	6	750	82	65989710

# Энергосберегающие лампы

## Exterieur 6 лет



### Описание

- Энергосберегающие лампы с внешней колбой

### Особенности

- Эти легкие лампы с долгим сроком службы являются отличной альтернативой лампам накаливания
- Светоотдача после 1 мин работы - 80%
- Почти стабильная светоотдача (90%) в рекомендуемом диапазоне температур
- Срок службы – 6000 часов

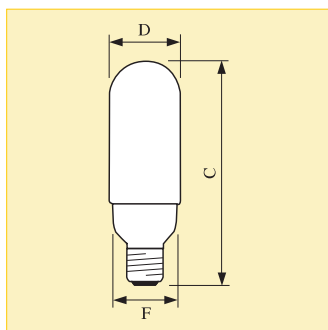
### Преимущества

- Высокая эффективность использования энергии (по европейской классификации – класс B)
- Срок службы – 6 лет (при работе 5 ч в день)

### Варианты применения

- Предназначены для замены ламп накаливания в большинстве светильников
- Особенно подходят для наружных систем освещения

- Температура окружающей среды от -20° до +55°С (цоколем вверх), от +5° до +55°С (цоколем вниз)
- Для наружного применения необходимы закрытые светильники
- Лампы данного типа не предназначены для использования с электронными переключателями, таймерами или фотоэлементами, если используется трехфазный переключатель. Яркость не регулируется



Размеры (мм)

№	C	D	F
	max.	max.	max.
1	137.1	50.8	48.2
2	153.6	50.8	48.2

Коммерческое наименование продукта											
Тип	Мощность/Цветность	Цвет	Цоколь	Напряжение	Форма колбы	Тип упаковки	Конфигурация упаковки	Световой поток лампы ЕМ (лм)	Индекс цветопередачи (Ra)	Размер №	Номер для заказа 8711500...
Exterieur ESaver 6yr	9Вт/827	Теплый белый	E27	230-240В	400	1СН	6	400	82	1	468222 10
Exterieur ESaver 6yr	12Вт/827	Теплый белый	E27	230-240В	600	1СН	6	600	82	2	468260 10
Exterieur ESaver 6yr	16Вт/827	Теплый белый	E27	230-240В	900	1СН	6	900	82	2	468307 10

# Энергосберегающие лампы

## SL E Pro с колбой S50P



### Описание

- Энергосберегающие лампы с внешней колбой для профессионального использования

### Особенности

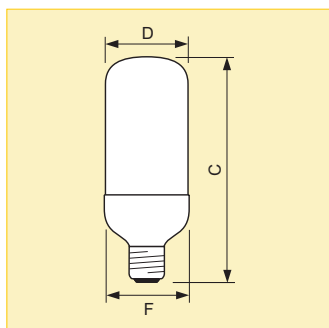
- Светоотдача после 1 мин работы – 80%
- Поддержание светового потока на уровне 80% через 5000 ч работы и на 70% через 12000 ч
- Почти стабильная светоотдача (90%) в рекомендуемом диапазоне температур
- Долгий срок службы – 10000 ч (827) и 8000 ч (865)

### Преимущества

- Высокая эффективность использования энергии (по европейской классификации – класс А, лампы мощностью 21 Вт и лампы, дающие холодный дневной свет – класс В)

### Варианты применения

- Предназначены для замены ламп накаливания в большинстве светильников профессионального назначения
- Особенно подходят для систем освещения служебных помещений, где лампы работают продолжительное время или где затруднена их замена
- Температура окружающей среды от -10° до +55°С (цоколем вверх), от +5° до +55°С (цоколем вниз)
- Для наружного применения необходимы закрытые светильники
- Лампы данного типа не предназначены для использования с электронными переключателями, таймерами или фотозелементами, если используется трехфазный переключатель. Яркость не регулируется



Размеры (мм)

№	C	D	F
	max.	max.	max.
1	153.6	50.8	48.2
2	173.6	50.8	48.2

Коммерческое наименование продукта										
Тип	Мощность/Цветность	Цвет	Цоколь	Напряжение	Тип упаковки	Конфигурация упаковки	Световой поток (лм)	Индекс цветопередачи (Ra)	Размер №	Номер для заказа 8711500...
SL E Pro	12Вт/827	Теплый белый	E27	230-240В	1СН	6	630	82	1	54292210
SL E Pro	12Вт/865	Холодный дневной свет	E27	230-240В	1СН	6	600	78	1	54304210
SL E Pro	16Вт/827	Теплый белый	E27	230-240В	1СН	6	950	82	1	54296010
SL E Pro	16Вт/865	Холодный дневной свет	E27	230-240В	1СН	6	875	78	1	54306610
SL E Pro	20Вт/827	Теплый белый	E27	230-240В	1СН	6	1200	82	1	54300410
SL E Pro	20Вт/865	Холодный дневной свет	E27	230-240В	1СН	6	1155	78	1	54308010
SL E Pro	23Вт/827	Теплый белый	E27	230-240В	1СН	6	1500	82	2	54371410
SL E Pro	23Вт/865	Холодный дневной свет	E27	230-240В	1СН	6	1425	78	2	54373810

## Automatic 8 лет



### Описание

- Энергосберегающая лампа с 2-мя встроенными сенсорами

### Особенности

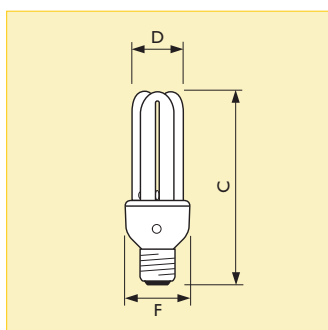
- Автоматически загорается в сумерках и выключается, когда на улице уже светло
- Реагирует на отсутствие инфракрасного излучения, содержащегося в общем световом потоке
- Срок службы – 8000 часов

### Преимущества

- Высокая энергоэффективность – класс А по европейской классификации энергоэффективности
- Сенсоры отличают естественный свет от света лампы, отражаемого от поверхности светильника, поэтому лампу можно использовать в светильниках с белым или опаловым покрытием

### Варианты применения

- Лампа предназначена для наружного использования: освещения садов, веранд, подъездов
- Используется в качестве дополнительной системы безопасности, которую не надо включать вручную
- Лампу можно использовать для внутреннего освещения, но с некоторыми ограничениями
- Нельзя использовать с диммерами, датчиками присутствия и движения и т. д.



Размеры (мм)

C	D	F
max.	max.	max.
145	41	58

Коммерческое наименование продукта									
Тип	Мощность/Цветность	Цвет	Цоколь	Напряжение	Тип упаковки	Конфигурация упаковки	Световой поток (лм)	Индекс цветопередачи (Ra)	Номер для заказа 8711500...
Automatic 8yr	15Вт/827	Теплый белый	E27	230В	1PP	6	800	82	65960610

## Энергосберегающие лампы

### Лампа «2 в 1» с колбой типа А



#### Описание

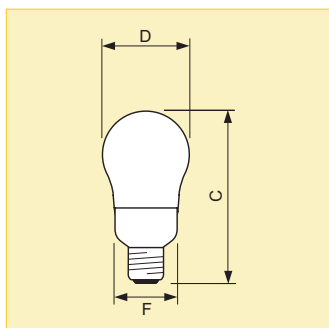
- Первая лампа на рынке с двойным световым эффектом

#### Особенности

- Встроенный светодиод
- Потребление электроэнергии менее 1 Вт в режиме ночника и 9 Вт в обычном режиме
- Быстрое зажигание без мерцания
- Все преимущества стандартной энергосберегающей лампы:
  - сбережение энергии до 80%
  - срок службы – 6000 ч

#### Варианты применения

- Детские комнаты. Мягкий свет ночью гарантирует здоровый, спокойный сон для ребенка
- Наружный свет, используемый как ориентир к дому
- Когда необходим слабый свет в течение продолжительного периода (при просмотре телевидения, в коридорах и т.д.)



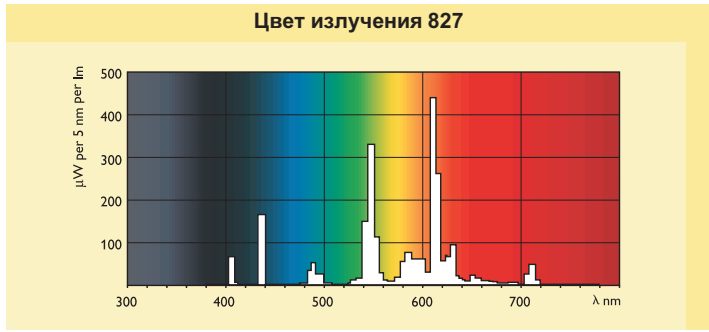
Размеры (мм)

C	D	F
max.	max.	max.
137.1	65.8	48.2

Коммерческое наименование продукта										
Тип	Мощность	Цвет	Цоколь	Напряжение	Форма колбы	Тип упаковки	Конфигурация упаковки	Световой поток (лм)	Индекс цветопередачи (Ra)	Номер для заказа 8711500...
Nightlight E Saver 6 yr	9Вт	Теплый белый	E27	230-240В	A65	1PH	6	400	82	658333 10

# Техническая информация

## Спектр излучения



## Техническая информация

### Цоколь

E27

E14

