

Компактные люминесцентные неинтегрированные лампы

Компактные люминесцентные неинтегрированные лампы экономичны, но в отличие от компактных люминесцентных интегрированных ламп не оснащены встроенными ПРА, требуют комплектации светильниками и соответствующими ПРА. Яркость ламп с четырехштырьковыми цоколями можно регулировать при помощи электронных ПРА.

Компактные люминесцентные неинтегрированные лампы обычно используются в системах коммерческого и профессионального освещения и обладают всеми характеристиками обычных компактных люминесцентных ламп – экономичностью, долгим сроком службы и т.д. Общие эксплуатационные затраты уменьшаются, так как по истечении срока службы заменяется только лампа – ПРА не выходит из строя. Выпускаются в различных цветовых исполнениях: лампы 'Super 80'- цветовых оттенков 827, 830 и 840, лампы 'PL-L90 De Luxe' цветового оттенка 950.



В семейство **MASTER** объединена продукция высшего качества, экономическая эффективность которой выражается в энергосберегающих функциях, в качестве предоставляемого освещения, долгом сроке службы ламп и минимальным воздействием на окружающую среду. Продукция этого семейства отличается неизменно превосходным качеством освещения на протяжении всего длительного срока службы, и поэтому является удачным долгосрочным вложением. Покупатели продукции семейства Master знают, что выбрали лучшее из того, что сегодня может предложить рынок профессионального освещения.

В семейство **PRO** объединена продукция, главное преимущество которой – максимальное качество освещения при низком энергопотреблении. Продукция семейства Pro выгодна для достижения экономического эффекта в среднесрочной перспективе.

PL-S

MASTER PL-S 2-штырьковые



Описание

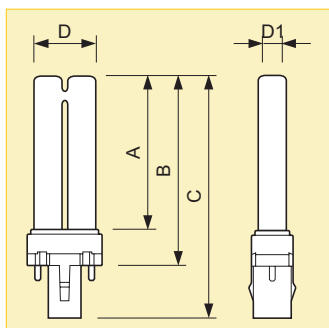
- Компактная ртутная газоразрядная лампа низкого давления с длинной дугой разряда
- Лампа содержит две параллельные разрядные трубки
- Лампа содержит только 3 мг ртути

Особенности

- Предназначена для работы с электромагнитным балластом
- В 2-штырьковый цоколь встроены специальный стартер мгновенного зажигания и конденсатор
- Характеристики лампы зависят от условий эксплуатации и применяемого ПРА
- Содержит специальный конденсатор для подавления радиопомех
- Светорегулирование невозможно
- Срок службы – 10000 часов

Варианты применения

- Предназначена для применения в гостиницах, ресторанах, театрах и жилых домах
- Может быть использована в световых вывесках, для освещения коридоров, в системах охранного освещения



Размеры (мм)

№	A	B	C	D	D1
	max.	max.	max.	max.	max.
1	67	83	105	28	13
2	97	113	135	28	13
3	129	145	167	28	13
4	198	214	235.8	28	13
5	198	214	236	28	13

Коммерческое наименование продукта									
Тип	Мощность/Цветность	Тип упаковки	Конфигурация упаковки	Цоколь	Цвет	Световой поток лампы ЕМ (лм)	Индекс цветопередачи (Ra)	Размер №	Номер для заказа 8711500...
MASTER PL-S	5Вт/827/2P	1CT	5X10BOX	G23	Свет как у ламп накаливания	250	82	1	260451 70
MASTER PL-S	5Вт/840/2P	1CT	5X10BOX	G23	Холодный белый	250	82	1	260482 70
MASTER PL-S	7Вт/827/2P	1CT	5X10BOX	G23	Свет как у ламп накаливания	400	82	2	260574 70
MASTER PL-S	7Вт/830/2P	1CT	5X10BOX	G23	Теплый белый	400	82	2	260628 70
MASTER PL-S	7Вт/840/2P	1CT	5X10BOX	G23	Холодный белый	400	82	2	260659 70
MASTER PL-S	9Вт/827/2P	1CT	5X10BOX	G23	Свет как у ламп накаливания	600	82	3	260796 70
MASTER PL-S	9Вт/830/2P	1CT	5X10BOX	G23	Теплый белый	600	82	3	260840 70
MASTER PL-S	9Вт/840/2P	1CT	5X10BOX	G23	Холодный белый	600	82	3	260871 70
MASTER PL-S	11Вт/827/2P	1CT	5X10BOX	G23	Свет как у ламп накаливания	900	82	4	261014 70
MASTER PL-S	11Вт/830/2P	1CT	5X10BOX	G23	Теплый белый	900	82	4	261069 70
MASTER PL-S	11Вт/840/2P	1CT	5X10BOX	G23	Холодный белый	900	82	5	261090 70

PL-S

MASTER PL-S 4-ШТЫРЬКОВЫЕ



Описание

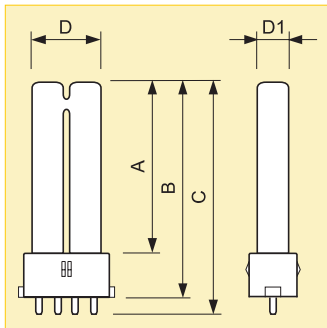
- Компактная ртутная газоразрядная лампа низкого давления с длинной дугой разряда
- Лампа содержит только 3 мг ртути

Особенности

- 4-штырьковый цоколь без стартера и конденсатора
- Характеристики лампы зависят от условий эксплуатации и применяемого ПРА
- Предназначена для работы с электронным ПРА, возможна регулировка света
- Срок службы при использовании с ЭМ балластом – 10000 часов, ВЧ балласта с предварительным подогревом электродов – 13000 часов, ВЧ балласта с холодным стартом – 7000 часов

Варианты применения

- Предназначена для применения в гостиницах, ресторанах, театрах и жилых домах
- Может быть использована в световых вывесках, для освещения коридоров, в системах охранного освещения



Размеры (мм)

A	B	C	D	D1
max.	max.	max.	max.	max.
66	83	89.1	28	13

Коммерческое наименование продукта								
Тип	Мощность/Цветность	Тип упаковки	Конфигурация упаковки	Цоколь	Цвет	Световой поток лампы (лм)	Индекс цветопередачи (Ra)	Номер для заказа 8711500...
MASTER PL-S	5Вт/827/4P	1CT	5X10BOX	2G7	Свет как у ламп накаливания	250	82	26051270
MASTER PL-S	7Вт/827/4P	1CT	5X10BOX	2G7	Свет как у ламп накаливания	400	82	26070370
MASTER PL-S	7Вт/830/4P	1CT	5X10BOX	2G7	Теплый белый	400	82	26073470
MASTER PL-S	7Вт/840/4P	1CT	5X10BOX	2G7	Холодный белый	400	82	26076570
MASTER PL-S	9Вт/827/4P	1CT	5X10BOX	2G7	Свет как у ламп накаливания	600	82	26090170
MASTER PL-S	9Вт/830/4P	1CT	5X10BOX	2G7	Теплый белый	600	82	26093270
MASTER PL-S	9Вт/840/4P	1CT	5X10BOX	2G7	Холодный белый	600	82	26096370
MASTER PL-S	11Вт/827/4P	1CT	5X10BOX	2G7	Свет как у ламп накаливания	900	82	26114470
MASTER PL-S	11Вт/830/4P	1CT	5X10BOX	2G7	Теплый белый	900	82	26119970
MASTER PL-S	11Вт/840/4P	1CT	5X10BOX	2G7	Холодный белый	900	82	26122970

PL-C

MASTER PL-C 2-штырьковые



Описание

- Компактные люминесцентные лампы с низким потреблением электроэнергии
- Компактная газоразрядная ртутная лампа низкого давления с длинной дугой
- Колба состоит из 4 параллельно расположенных люминесцентных трубок

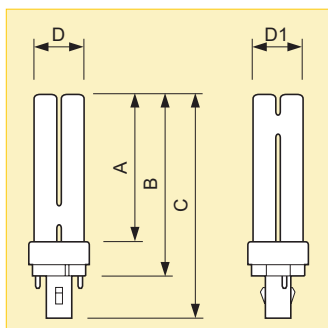
Особенности

- Для использования со стандартным ПРА
- Двухштырьковый цоколь, корпус со встроенным стартером и конденсатором
- Технические характеристики лампы обуславливаются условиями эксплуатации и используемым ПРА
- Встроенный конденсатор подавления радиопомех

- Регулировка яркости не допускается
- Срок службы – 10000 часов. При использовании ВЧ балластов с предварительным подогревом – 13000 часов

Варианты применения

- Разработаны для общего и дополнительного профессионального и бытового освещения
- Встраиваемые светильники, настольные, подвесные лампы и даунлайты



Размеры (мм)

№	A	B	C	D	D1
	max.	max.	max.	max.	max.
1	75.7	94.0	116.4	27.1	27.1
2	97.7	116.0	138.4	27.1	27.1
3	109.7	128.0	150.4	27.1	27.1
4	130.7	149.0	171.4	27.1	27.1

Коммерческое наименование продукта									
Тип	Мощность/Цветность	Тип упаковки	Конфигурация упаковки	Цоколь	Цвет	Световой поток лампы (лм)	Индекс цветопередачи (Ra)	Размер №	Номер для заказа 8711500...
MASTER PL-C	10Вт/827/2P	1CT	5X10BOX	G24d-1	Свет как у ламп накаливания	600	82	1	706812 70
MASTER PL-C	10Вт/830/2P	1CT	5X10BOX	G24d-1	Теплый белый	600	82	1	707246 70
MASTER PL-C	10Вт/840/2P	1CT	5X10BOX	G24d-1	Холодный белый	600	82	1	704986 70
MASTER PL-C	13Вт/827/2P	1CT	5X10BOX	G24d-1	Свет как у ламп накаливания	900	82	2	620811 70
MASTER PL-C	13Вт/830/2P	1CT	5X10BOX	G24d-1	Теплый белый	900	82	2	620842 70
MASTER PL-C	13Вт/835/2P	1CT	5X10BOX	G24d-2	Белый	1200	82	3	866462 70
MASTER PL-C	13Вт/840/2P	1CT	5X10BOX	G24d-1	Холодный белый	900	82	2	620866 70
MASTER PL-C	13Вт/865/2P	1CT	5X10BOX	G24d-1	Холодный дневной свет	900	80	2	635235 70
MASTER PL-C	18Вт/827/2P	1CT	5X10BOX	G24d-2	Свет как у ламп накаливания	1200	82	3	620880 70
MASTER PL-C	18Вт/830/2P	1CT	5X10BOX	G24d-2	Теплый белый	1200	82	3	620910 70
MASTER PL-C	18Вт/840/2P	1CT	5X10BOX	G24d-2	Холодный белый	1200	82	3	620934 70
MASTER PL-C	18Вт/865/2P	1CT	5X10BOX	G24d-2	Холодный дневной свет	1200	80	3	635273 70
MASTER PL-C	26Вт/827/2P	1CT	5X10BOX	G24d-3	Свет как у ламп накаливания	1800	82	4	620958 70
MASTER PL-C	26Вт/830/2P	1CT	5X10BOX	G24d-3	Теплый белый	1800	82	4	620989 70
MASTER PL-C	26Вт/835/2P	1CT	5X10BOX	G24d-3	Белый	1800	82	4	866509 70
MASTER PL-C	26Вт/840/2P	1CT	5X10BOX	G24d-3	Холодный белый	1800	82	4	621009 70
MASTER PL-C	26Вт/865/2P	1CT	5X10BOX	G24d-3	Холодный дневной свет	1800	80	4	635310 70

PL-C

MASTER PL-C 4 -ШТЫРЬКОВЫЕ



Описание

- Компактные люминесцентные лампы с низким потреблением электроэнергии
- Компактная газоразрядная ртутная лампа низкого давления с длинной дугой
- Колба состоит из 4 параллельно расположенных люминесцентных трубок

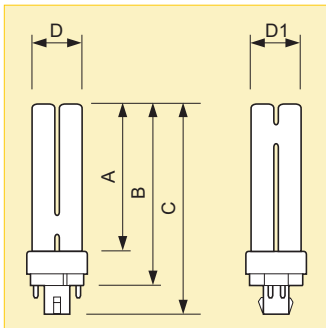
Особенности

- Четырехштырьковый цоколь, без стартера и конденсатора
- Технические характеристики лампы обуславливаются условиями эксплуатации и используемым блоком управления
- Совместимы с ВЧ электронными блоками управления, позволяющими регулировать светотдачу и обеспечивающими независимость от системы подачи электричества
- Уникальная технология «мостика»

- Регулируемая яркость
- Срок службы при использовании ЭМ балласта – 10000 часов. При использовании ВЧ балласта с холодным стартом – 7000 часов

Варианты применения

- Разработаны для общего и дополнительного профессионального и бытового освещения
- Встраиваемые светильники, настольные, подвесные лампы и даунлайты



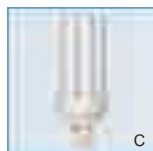
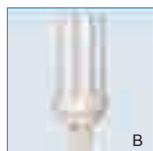
Размеры (мм)

№	A	B	C	D	D1
	max.	max.	max.	max.	max.
1	75.7	94.0	108.9	27.1	27.1
2	97.7	116.0	130.9	27.1	27.1
3	109.7	128.0	142.9	27.1	27.1
4	130.7	149.0	163.9	27.1	27.1

Коммерческое наименование продукта									
Тип	Мощность/Цветность	Тип упаковки	Конфигурация упаковки	Цоколь	Цвет	Световой поток лампы (лм)	Индекс цветопередачи (Ra)	Размер №	Номер для заказа 8711500...
MASTER PL-C	10Вт/827/4P	1CT	5X10BOX	G24q-1	Свет как у ламп накаливания	600	82	1	623256 70
MASTER PL-C	10Вт/830/4P	1CT	5X10BOX	G24q-1	Теплый белый	600	82	1	623294 70
MASTER PL-C	10Вт/840/4P	1CT	5X10BOX	G24q-1	Холодный белый	600	82	1	623300 70
MASTER PL-C	13Вт/827/4P	1CT	5X10BOX	G24q-1	Свет как у ламп накаливания	900	82	2	623263 70
MASTER PL-C	13Вт/830/4P	1CT	5X10BOX	G24q-1	Теплый белый	900	82	2	623317 70
MASTER PL-C	13Вт/840/4P	1CT	5X10BOX	G24q-1	Холодный белый	900	82	2	623324 70
MASTER PL-C	18Вт/827/4P	1CT	5X10BOX	G24q-2	Свет как у ламп накаливания	1200	82	3	623270 70
MASTER PL-C	18Вт/830/4P	1CT	5X10BOX	G24q-2	Теплый белый	1200	82	3	623331 70
MASTER PL-C	18Вт/840/4P	1CT	5X10BOX	G24q-2	Холодный белый	1200	82	3	623348 70
MASTER PL-C	26Вт/827/4P	1CT	5X10BOX	G24q-3	Свет как у ламп накаливания	1800	82	4	623287 70
MASTER PL-C	26Вт/830/4P	1CT	5X10BOX	G24q-3	Теплый белый	1800	82	4	623355 70
MASTER PL-C	26Вт/835/4P	1CT	5X10BOX	G24q-3	Белый	1800	82	4	866530 70
MASTER PL-C	26Вт/840/4P	1CT	5X10BOX	G24q-3	Холодный Белый	1800	82	4	623362 70

PL-T

MASTER PL-T 2-штырьковые



Описание

- Компактная ртутная газоразрядная лампа низкого давления с длинной дугой разряда
- Колба выполнена в виде шести параллельных трубок.

Особенности

- Двухштырьковый цоколь со встроенным стартером лампы

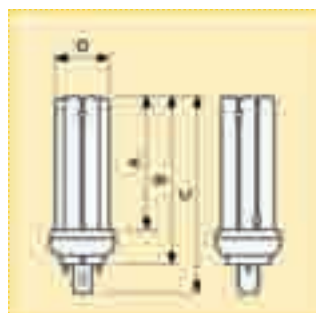
- Быстрое зажигание
- Реализована технология «мостика», разработанная компанией Philips
- Яркость не регулируется
- Срок службы – 1000 часов

Преимущества

- Оптимальные световые характеристики как при кратковременном, так и при длительном включении
- Значительно больше света от каждого отдельного источника света (примерно на 15% больше), чем обычно
- Длительный срок службы и стабильный световой поток

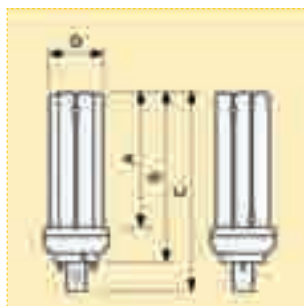
Варианты применения

- Лампа предназначена для основного или дополнительного освещения в профессиональных или полупрофессиональных областях
 - Идеально подходит для использования в компактных светильниках, встраиваемых или потолочных, направляющих свет сверху вниз, в настенных системах
- ### Блок управления
- Пригодна для обычного электромагнитного балласта
 - В лампе имеется конденсатор, подавляющий радиопомехи



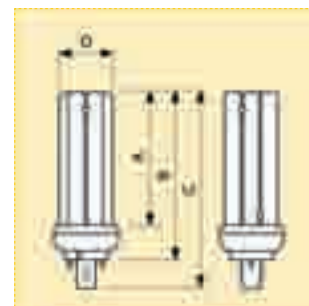
Размеры (мм)

№	A	B	C	D
	max.	max.	max.	max.
1	66.7	91.0	114.2.1	41



Размеры (мм)

№	A	B	C	D
	max.	max.	max.	max.
2	71.8	96.0	119.2	41



Размеры (мм)

№	A	B	C	D
	max.	max.	max.	max.
3	86.7	111.0	134.2	41

Коммерческое наименование продукта										
Тип	Мощность/Цветность	Тип упаковки	Конфигурация упаковки	Цоколь	Цвет	Световой поток лампы, ЕМ (лм)	Индекс цветопередачи (Ra)	Размер №	Фото	Номер для заказа 8711500...
MASTER PL-T	13 Вт/827/2P	1CT	5X10 BOX	GX24d-1	Свет как у ламп накаливания	900	82	1	B	559265 70
MASTER P L-T	13 Вт/830/2P	1CT	5X10 BOX	GX24d-1	Теплый белый	900	82	1	B	272119 70
MASTER PL-T	13 Вт/840/2P	1CT	5X10 BOX	GX24d-1	Холодный белый	900	82	1	B	559739 70
MASTER PL-T	18 Вт/827/2P	1CT	5X10 BOX	GX24d-2	Свет как у ламп накаливания	1200	82	2	C	559791 70
MASTER PL-T	18 Вт/830/2P	1CT	5X10 BOX	GX24d-2	Теплый белый	1200	82	2	C	610508 70
MASTER PL-T	18 Вт/840/2P	1CT	5X10 BOX	GX24d-2	Холодный белый	1200	82	2	C	610614 70
MASTER PL-T	26 Вт/827/2P	1CT	5X10 BOX	GX24d-3	Свет как у ламп накаливания	1800	82	3	A	559883 70
MASTER PL-T	26 Вт/830/2P	1CT	5X10 BOX	GX24d-3	Теплый белый	1800	82	3	A	611024 70
MASTER PL-T	26 Вт/840/2P	1CT	5X10 BOX	GX24d-3	Холодный белый	1800	82	3	A	611130 70

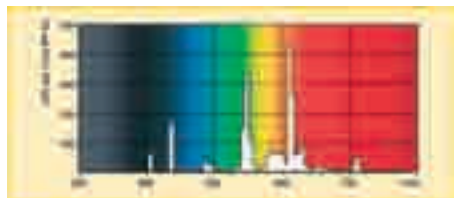
PL-T

MASTER PL-T 2-штырьковые

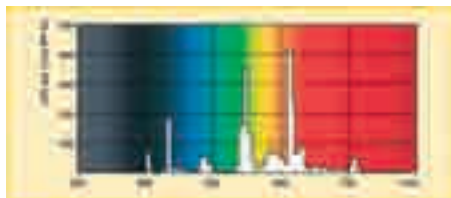
Наименование изделия	Цветовая температура (К)	Мощность лампы EM (Вт)	Напряжение лампы EM (В)	Ток лампы EM (А)	Световая отдача лампы EM (лм/Вт)
MASTER PL-T 13 Вт/827/2P	2700	13	91	0,175	69
MASTER PL-T 13 Вт/830/2P	3000	13	91	0,175	69
MASTER PL-T 13 Вт/840/2P	4000	13	91	0,175	69
MASTER PL-T 18 Вт/827/2P	2700	18	100	0,220	67
MASTER PL-T 18 Вт/830/2P	3000	18	100	0,220	67
MASTER PL-T 18 Вт/840/2P	4000	18	100	0,220	67
MASTER PL-T 26 Вт/827/2P	2700	26	105	0,325	69
MASTER PL-T 26 Вт/830/2P	3000	26	105	0,325	69
MASTER PL-T 26 Вт/840/2P	4000	26	105	0,325	69

Распределение спектральной мощности

Цвет излучения 827



Цвет излучения 830



Цвет излучения 840



Дополнительные технические данные

Наименование изделия	Координата цветности X	Координата цветности Y	Обозначение энергетического клд	Возможность регулировки яркости
MASTER PL-T 13 Вт/827/2P	457	418	B	Нет
MASTER PL-T 13 Вт/830/2P	438	403	B	Нет
MASTER PL-T 13 Вт/840/2P	383	382	B	Нет
MASTER PL-T 18 Вт/827/2P	455	416	B	Нет
MASTER PL-T 18 Вт/830/2P	434	397	B	Нет
MASTER PL-T 18 Вт/840/2P	380	379	B	Нет
MASTER PL-T 26 Вт/827/2P	455	417	B	Нет
MASTER PL-T 26 Вт/830/2P	434	397	B	Нет
MASTER PL-T 26 Вт/840/2P	380	379	B	Нет

Наименование изделия	Срок службы до 50% отказов, EM (ч)	Стабильность светового потока, EM 10000 ч (%)
MASTER PL-T 13 Вт/827/2P	10000	79
MASTER PL-T 13 Вт/830/2P	10000	79
MASTER PL-T 13 Вт/840/2P	10000	79
MASTER PL-T 18 Вт/827/2P	10000	79
MASTER PL-T 18 Вт/830/2P	10000	79
MASTER PL-T 18 Вт/840/2P	10000	79
MASTER PL-T 26 Вт/827/2P	10000	79
MASTER PL-T 26 Вт/830/2P	10000	79
MASTER PL-T 26 Вт/840/2P	10000	79

MASTER PL-T 4-ШТЫРЬКОВЫЕ



Описание

- Энергосберегающая ртутная лампа низкого давления
- Колба состоит из 6-ти люминесцентных трубок, расположенных параллельно друг к другу

Особенности

- 4-штырьковый цоколь без стартера тлеющего разряда
- Быстрое разгорание в любых условиях эксплуатации
- Уникальная «технология мостика» Philips
- Возможность регулировки яркости

Преимущества

- Оптимальные светотехнические характеристики для использования как в течение долгих, так и в течение коротких периодов горения
- Световой поток на 15% выше, чем у обычных источников света
- Долгий срок службы и стабильный световой поток

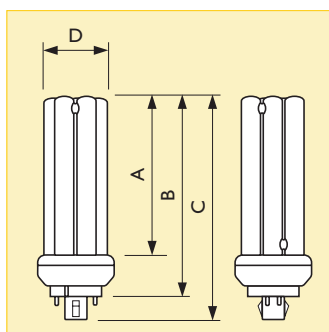
Варианты применения

- Общее освещение и подсветка в профессиональных и полупрофессиональных сферах

- Идеально подходит для использования во встраиваемых, потолочных и настенных светильниках
- Везде, где необходимы долгие периоды непрерывного горения в сочетании с мощным световым потоком

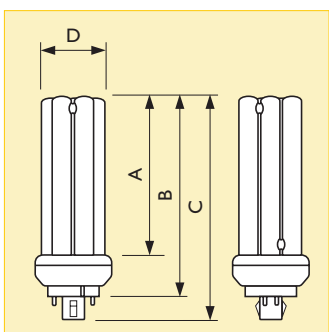
Блок управления

- Рекомендовано использование с ВЧ электронными ПРА, позволяющими регулировать яркость и обеспечивающими защиту от колебаний сетевого напряжения



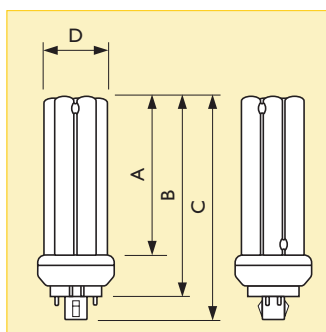
Размеры (мм)

№	A		B		C		D	
	max.	max.	max.	max.	max.	max.	max.	
1	66,7	91,0	106,7	41,0				
6	157,7	182,0	197,7	41,0				



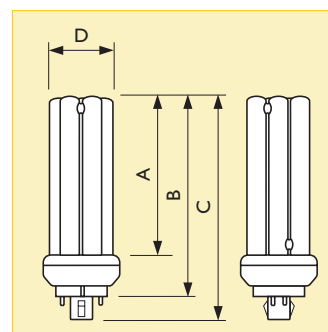
Размеры (мм)

№	A		B		C		D	
	max.	max.	max.	max.	max.	max.	max.	
2	71,7	96,0	111,7	41,0				



Размеры (мм)

№	A		B		C		D	
	max.	max.	max.	max.	max.	max.	max.	
3	86,7	111,0	126,7	41,0				
4	98,7	123,0	138,7	41,0				



Размеры (мм)

№	A		B		C		D	
	max.	max.	max.	max.	max.	max.	max.	
5	120,7	145,0	160,7	41,0				

Коммерческое наименование продукта									
Тип	Мощность/Цветность	Тип упаковки	Конфигурация упаковки	Цоколь	Световой поток лампы (лм)	Индекс цветопередачи (Ra)	Класс энергоэффективности	Размер №	Номер для заказа 8711500...
MASTER PL-T	13Вт/827/4P	2700	5X10BOX	GX24q-1	900	82	A	1	55976070
MASTER PL-T	13Вт/830/4P	3000	5X10BOX	GX24q-1	900	82	A	1	61044770
MASTER PL-T	13Вт/840/4P	4000	5X10BOX	GX24q-1	900	82	A	1	61047870
MASTER PL-T	18Вт/827/4P	2700	5X10BOX	GX24q-2	1200	82	A	2	55982170
MASTER PL-T	18Вт/830/4P	3000	5X10BOX	GX24q-2	1200	82	A	2	61076870
MASTER PL-T	18Вт/840/4P	4000	5X10BOX	GX24q-2	1200	82	A	2	61099770
MASTER PL-T	26Вт/827/4P	2700	5X10BOX	GX24q-3	1800	82	A	3	55993770
MASTER PL-T	26Вт/830/4P	3000	5X10BOX	GX24q-3	1800	82	A	3	61120870
MASTER PL-T	26Вт/840/4P	4000	5X10BOX	GX24q-3	1800	82	A	3	61125370
MASTER PL-T	32Вт/827/4P	2700	5X10BOX	GX24q-3	2400	82	A	4	55996870
MASTER PL-T	32Вт/830/4P	3000	5X10BOX	GX24q-3	2400	82	A	4	61128470
MASTER PL-T	32Вт/840/4P	4000	5X10BOX	GX24q-3	2400	82	A	4	61131470
MASTER PL-T	42Вт/827/4P	2700	5X10BOX	GX24q-4	3200	82	A	5	56002570
MASTER PL-T	42Вт/830/4P	3000	5X10BOX	GX24q-4	3200	82	A	5	61134570
MASTER PL-T	42Вт/840/4P	4000	5X10BOX	GX24q-4	3200	82	A	5	61137670
MASTER PL-T	57Вт/827/4P	2700	5X10BOX	GX24q-5	4300	82	A	6	56005670
MASTER PL-T	57Вт/830/4P	3000	5X10BOX	GX24q-5	4300	82	A	6	61140670
MASTER PL-T	57Вт/840/4P	4000	5X10BOX	GX24q-5	4300	82	A	6	61145170

PL-T

MASTER PL-T TOP 2-ШТЫРЬКОВЫЕ



Описание

- Энергосберегающая ртутная лампа низкого давления
- Колба состоит из 6-ти люминесцентных трубок, расположенных параллельно друг к другу
- Амальгамная технология

Особенности

- 2-штырьковый цоколь со встроенным стартером тлеющего разряда
- Лампа предназначена для использования с обычным электромагнитным балластом

- Встроенный фильтр радиочастотных помех
- Горячий перезапуск; для разгорания при низкой температуре требуется некоторое время.
- Лампы обладают оптимальной светоотдачей в большом температурном диапазоне благодаря амальгамной технологии Philips
- Возможность регулировки яркости отсутствует

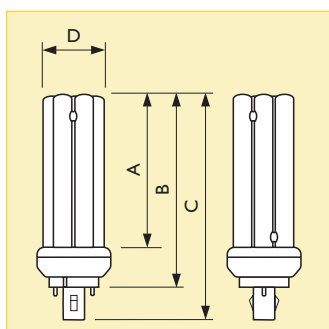
- Световой поток на 30% выше, чем у обычных источников света
- Слабая зависимость от высоких температур

Варианты применения

- Общее освещение и подсветка в профессиональных и полупрофессиональных сферах
- Идеально подходит для использования во встраиваемых, потолочных и настенных светильниках
- Везде, где необходимы долгие периоды непрерывного горения в сочетании с мощным световым потоком

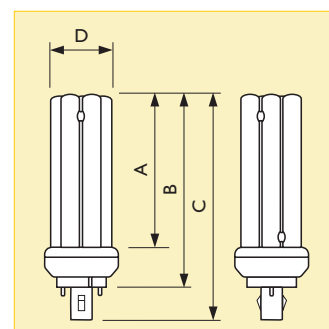
Преимущества

- Оптимальные светотехнические характеристики для непрерывного горения в течение долгого времени



Размеры (мм)

№	A	B	C	D
	max.	max.	max.	max.
1	71,8	96,0	119,2	41,0



Размеры (мм)

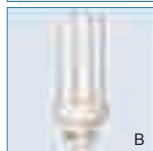
№	A	B	C	D
	max.	max.	max.	max.
2	86,7	111,0	134,2	41,0

Коммерческое наименование продукта									
Тип	Мощность/Цветность	Тип упаковки	Конфигурация упаковки	Цоколь	Световой поток лампы (лм)	Индекс цветопередачи (Ra)	Класс энергоэффективности	Размер №	Номер для заказа 8711500...
MASTER PL-T TOP	18Вт/830/2P	1CT	5X10BOX	GX24d-2	1200	82	A	1	89011570
MASTER PL-T TOP	18Вт/840/2P	1CT	5X10BOX	GX24d-2	1200	82	A	1	89014670
MASTER PL-T TOP	26Вт/830/2P	1CT	5X10BOX	GX24d-3	1800	82	A	2	89017770
MASTER PL-T TOP	26Вт/840/2P	1CT	5X10BOX	GX24d-3	1800	82	A	2	89020770

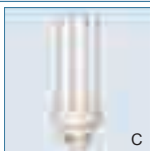
MASTER PL-T TOP 4-штырьковые



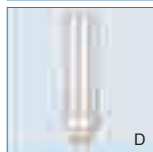
A



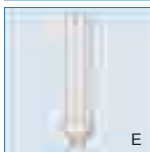
B



C



D



E

Описание

- Компактная ртутная газоразрядная лампа низкого давления с длинной дугой разряда
- Колба выполнена в виде шести параллельных люминесцентных трубок
- Светорегулирование в процессе эксплуатации производится посредством амальгамной технологии

Особенности

- Четырехштырьковый цоколь без встроенного стартера и конденсатора
- После охлаждения при низких температурах реализует цикл «горячее повторное включение – умеренное свечение»
- Световые характеристики оптимизированы в широком диапазоне температур благодаря амальгамной технологии компании Philips

- Возможна регулировка яркости

Преимущества

- Оптимальные световые характеристики при длительном включении
- Значительно больше света от каждого отдельного источника света (примерно на 30% больше), чем обычно
- Практически полная независимость от температуры при повышенной температуре эксплуатации
- Длительный срок службы и стабильный световой поток

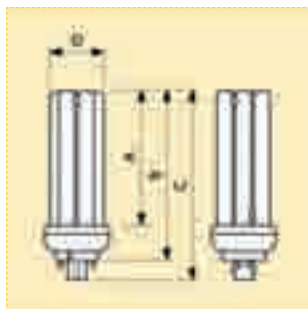
Варианты применения

- Лампа предназначена для основного или вспомогательного освещения в профессиональных или полупрофессиональных областях

- Идеально подходит для использования в малых светильниках заглубленного или поверхностного монтажа, направляющих свет сверху вниз, в настенных системах
- Предпочтительный выбор для длительных циклов переключения и максимального светового потока

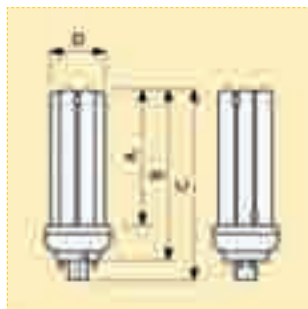
Блок управления

- Рассчитана на электронные пуско-регулирующие аппараты (ПРА), обеспечивающие регулируемый световой поток и высокую степень независимости от колебаний сетевого питания



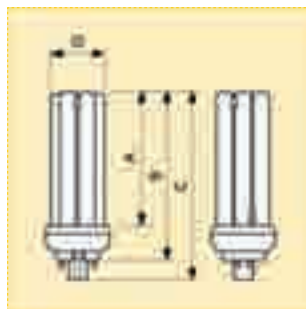
Размеры (мм)

№	A	B	C	D
	max.	max.	max.	max.
1	71.7	96.0	111.7	41



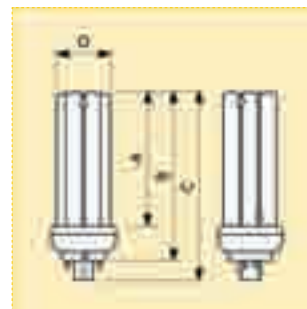
Размеры (мм)

№	A	B	C	D
	max.	max.	max.	max.
2	86.7	111.0	126.7	41
3	98.7	123.0	138.7	41



Размеры (мм)

№	A	B	C	D
	max.	max.	max.	max.
4	120.7	145.0	160.7	41



Размеры (мм)

№	A	B	C	D
	max.	max.	max.	max.
5	157.7	182.0	197.7	41

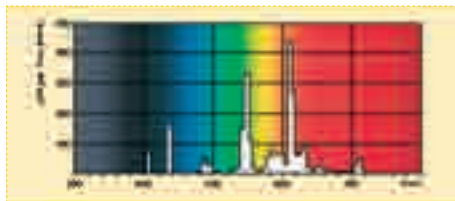
Коммерческое наименование изделия										
Тип	Мощность/Цветность	Тип упаковки	Конфигурация упаковки	Цоколь	Цвет	Световой поток лампы, электроника (лм)	Индекс цветопередачи (Ra)	Размер №	Фото	Номер для заказа 8711500...
MASTER PL-T TOP	18Вт/830/4P	1CT	5X10 BOX	GX24q-2	Теплый белый	1175	82	1	B	889089 70
MASTER PL-T TOP	18Вт/840/4P	1CT	5X10 BOX	GX24q-2	Холодный белый	1200	82	1	B	889416 70
MASTER PL-T TOP	26Вт/830/4P	1CT	5X10 BOX	GX24q-3	Теплый белый	1800	82	2	C	889447 70
MASTER PL-T TOP	26Вт/840/4P	1CT	5X10 BOX	GX24q-3	Холодный белый	1800	82	2	C	889478 70
MASTER PL-T TOP	32Вт/827/4P	1CT	5X10 BOX	GX24q-3	Свет как у ламп накаливания	2400	82	3	A	611581 70
MASTER PL-T TOP	32Вт/830/4P	1CT	5X10 BOX	GX24q-3	Теплый белый	2400	82	3	A	560230 70
MASTER PL-T TOP	32Вт/840/4P	1CT	5X10 BOX	GX24q-3	Холодный белый	2400	82	3	A	560261 70
MASTER PL-T TOP	42Вт/827/4P	1CT	5X10 BOX	GX24q-4	Свет как у ламп накаливания	3200	82	4	D	272089 70
MASTER PL-T TOP	42Вт/830/4P	1CT	5X10 BOX	GX24q-4	Теплый белый	3200	82	4	D	610041 70
MASTER PL-T TOP	42Вт/840/4P	1CT	5X10 BOX	GX24q-4	Холодный белый	3200	82	4	D	610089 70
MASTER PL-T TOP	57Вт/827/4P	1CT	5X10 BOX	GX24q-5	Свет как у ламп накаливания	4300	82	5	E	560186 70
MASTER PL-T TOP	57Вт/830/4P	1CT	5X10 BOX	GX24q-5	Теплый белый	4300	82	5	E	610225 70
MASTER PL-T TOP	57Вт/840/4P	1CT	5X10 BOX	GX24q-5	Холодный белый	4300	82	5	E	610348 70

PL-T

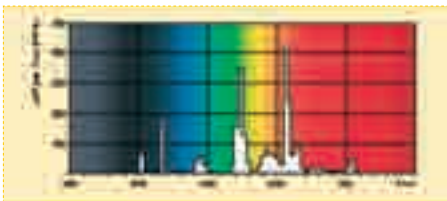
MASTER PL-T TOP 4-ШТЫРЬКОВЫЕ

Распределение спектральной мощности

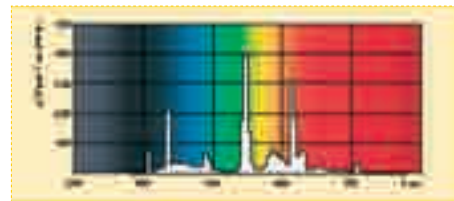
Цвет излучения 827



Цвет излучения 830



Цвет излучения 840



Дополнительные технические данные

Наименование изделия	Координата цветности X	Координата цветности Y	Класс энергоэффективности	Возможность регулировки яркости	Мощность лампы, электроника (Вт)
MASTER PL-T TOP 18 Вт/830/4P	434	397	B	Есть	16,5
MASTER PL-T TOP 18 Вт/840/4P	380	379	B	Есть	16,5
MASTER PL-T TOP 26 Вт/830/4P	434	397	B	Есть	24,0
MASTER PL-T TOP 26 Вт/840/4P	380	379	B	Есть	24,0
MASTER PL-T TOP 32 Вт/827/4P	455	417	B	Есть	32,0
MASTER PL-T TOP 32 Вт/830/4P	434	397	B	Есть	32,0
MASTER PL-T TOP 32 Вт/840/4P	380	379	B	Есть	32,0
MASTER PL-T TOP 42 Вт/827/4P	455	417	B	Есть	43,0
MASTER PL-T TOP 42 Вт/830/4P	434	397	B	Есть	43,0
MASTER PL-T TOP 42 Вт/840/4P	380	379	B	Есть	43,0
MASTER PL-T TOP 57 Вт/827/4P	455	417	B	Есть	56,0
MASTER PL-T TOP 57 Вт/830/4P	434	397	B	Есть	56,0
MASTER PL-T TOP 57 Вт/840/4P	380	379	B	Есть	56,0

Наименование изделия	Стабильность светового потока, электроника 2000 ч (%)	Стабильность светового потока, электроника 5000 ч (%)	Стабильность светового потока, электроника 10000 ч (%)
MASTER PL-T TOP 18 Вт/830/4P	92	87	82
MASTER PL-T TOP 18 Вт/840/4P	92	87	82
MASTER PL-T TOP 26 Вт/830/4P	92	87	82
MASTER PL-T TOP 26 Вт/840/4P	92	87	82
MASTER PL-T TOP 32 Вт/827/4P	92	87	82
MASTER PL-T TOP 32 Вт/830/4P	92	87	82
MASTER PL-T TOP 32 Вт/840/4P	92	87	82
MASTER PL-T TOP 42 Вт/827/4P	92	87	82
MASTER PL-T TOP 42 Вт/830/4P	92	87	82
MASTER PL-T TOP 42 Вт/840/4P	92	87	82
MASTER PL-T TOP 57 Вт/827/4P	92	87	82
MASTER PL-T TOP 57 Вт/830/4P	92	87	82
MASTER PL-T TOP 57 Вт/840/4P	92	87	82

MASTER PL-L 4 -штырьковые



Описание

- Компактная газоразрядная ртутная лампа низкого давления с длинной дугой разряда
- Колба состоит из 2 параллельно расположенных люминесцентных трубок

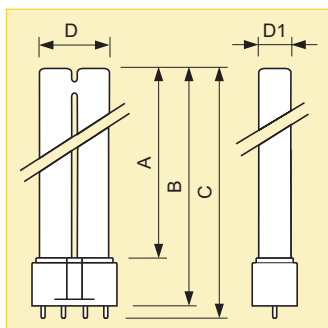
Особенности

- Четырехштырьковый цоколь, без стартера и конденсатора
- Требуется дополнительно установить конденсатор подавления радиопомех
- Технические характеристики лампы обуславливаются условиями эксплуатации и используемым блоком управления
- Уникальная технология «мостика»

- Могут использоваться в стандартных выключателях высокого напряжения, схемах последовательного включения низкого напряжения и электронных схемах последнего поколения
- Регулируемая яркость

Варианты применения

- Системы общего освещения в магазинах, офисы, гостиницы, системы специального освещения, наружное освещение жилых районов и парков



Размеры (мм)

№	A	B	C	D	D1
	max.	max.	max.	max.	max.
1	195	220	227	38	18
2	290	315	322	38	18
3	385	410	417	38	18
4	510	535	542	38	18
5	540	565	572	38	18

Коммерческое наименование продукта									
Тип	Мощность/Цветность	Тип упаковки	Конфигурация упаковки	Цоколь	Цвет	Световой поток лампы (лм)	Индекс цветопередачи (Ra)	Размер №	Номер для заказа 8711500...
MASTER PL-L	18Вт/827/4P	1CT	25	2G11	Свет как у ламп накаливания	1200	82	1	706676 40
MASTER PL-L	18Вт/830/4P	1CT	25	2G11	Теплый белый	1200	82	1	706683 40
MASTER PL-L	18Вт/840/4P	1CT	25	2G11	Холодный белый	1200	82	1	706690 40
MASTER PL-L	24Вт/827/4P	1CT	25	2G11	Свет как у ламп накаливания	1800	82	2	706706 40
MASTER PL-L	24Вт/830/4P	1CT	25	2G11	Теплый белый	1800	82	2	706713 40
MASTER PL-L	24Вт/840/4P	1CT	25	2G11	Холодный белый	1800	82	2	706720 40
MASTER PL-L	36Вт/827/4P	1CT	25	2G11	Свет как у ламп накаливания	2900	82	3	706737 40
MASTER PL-L	36Вт/830/4P	1CT	25	2G11	Теплый белый	2900	82	3	706744 40
MASTER PL-L	36Вт/840/4P	1CT	25	2G11	Холодный белый	2900	82	3	706751 40
MASTER PL-L	36Вт/865/4P	1CT	25	2G11	Холодный дневной свет	2900	80	3	635204 40
MASTER PL-L	36Вт/930/4P	1CT	25	2G11	Теплый белый	2350	90	3	628183 40
MASTER PL-L	36Вт/950/4P	1CT	25	2G11	Дневной свет	2350	91	3	620040 40
MASTER PL-L	40Вт/830/4P	1CT	25	2G11	Теплый белый	3500	82	4	610942 40
MASTER PL-L	40Вт/840/4P	1CT	25	2G11	Холодный белый	3500	82	4	610973 40
MASTER PL-L	55Вт/827/4P	1CT	25	2G11	Свет как у ламп накаливания	4800	82	4	641489 40
MASTER PL-L	55Вт/830/4P	1CT	25	2G11	Теплый белый	4800	82	4	615411 40
MASTER PL-L	55Вт/840/4P	1CT	25	2G11	Холодный белый	4800	82	4	615428 40

Продолжение на следующей странице

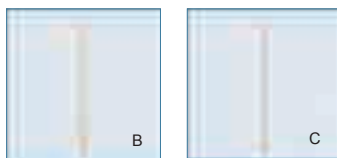
PL-L

MASTER PL-L 4 -штырьковые

Коммерческое наименование продукта									
Тип	Мощность/ Цветность	Тип упаковки	Конфигурация упаковки	Цоколь	Цвет	Световой поток лампы (лм)	Индекс цветопередачи (Ra)	Размер №	Номер для заказа 8711500...
MASTER PL-L	55Вт/950/4P	1CT	25	2G11	Дневной свет	3650	91	4	633842 40
MASTER PL-L	80Вт/827/4P	1CT	25	2G11	Свет как у ламп накаливания	6000	82	5	867063 40
MASTER PL-L	80Вт/830/4P	1CT	25	2G11	Теплый белый	6000	82	5	867087 40
MASTER PL-L	18Вт/835/4P	1CT	25	2G11	Белый	1200	82	1	64328540
MASTER PL-L	24Вт/835/4P	1CT	25	2G11	Белый	1800	82	2	64330840
MASTER PL-L	36Вт/835/4P	1CT	25	2G11	Белый	2900	82	3	86696740
MASTER PL-L	40Вт/835/4P	1CT	25	2G11	Белый	2350	82	4	63865640
MASTER PL-L	55Вт/835/4P	1CT	25	2G11	Белый	4800	82	4	63865240
MASTER PL-L	80Вт/835/4P	1CT	25	2G11	Белый	6000	82	5	86710040
MASTER PL-L	80Вт/840/4P	1CT	25	2G11	Холодный белый	6000	82	5	867124 40

PL-L

MASTER PL-L Polar 4-штырьковые

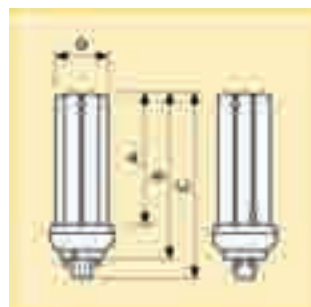


Описание

- Компактная ртутная газоразрядная лампа низкого давления с длинной дугой разряда
- Колба выполнена в виде двух параллельных люминесцентных трубок, соединенных мостиком
- Четырехштырьковый цоколь без пуско-регулирующего аппарата (ПРА).

Особенности

- Мостик между газоразрядными трубками обеспечивает максимальный световой поток при низкой температуре окружающей среды
- Оптимальный световой поток обеспечивается при температуре 15°C (в отсутствие сквозняков)



Размеры (мм)

№	A	B	C	D	D1
	max.	max.	max.	max.	max.
1	290	315	322	38	18
2	385	410	417	38	18
3	510	535	542	38	18

- Срок службы при использовании ЭМ ПРА – 15000 часов, ВЧ балласта с предварительным подогревом электродов – 20000 часов, ВЧ балласта с холодным стартом – 10000 часов
- Стабильность светового потока на уровне 90%, а также безотказная работа 90% ламп в течение первых 1 600 часов.
- Содержание ртути не более 4 мг.
- Прекрасная цветопередача

Преимущества

- Стоит на страже дорожной и общественной безопасности, даже если на улице мороз.
- Длительный срок службы и малое содержание опасных материалов минимизируют ущерб для окружающей среды
- Возможно изменение яркости. Для полного разогрева рекомендуется запустить и прогреть лампу до полной мощности в течение 15 минут.

Варианты применения

- Жилые районы
- Парки и скверы
- Под навесами, в складских и транспортных зонах
- В холодных помещениях (например, в складах, холодных складах пищевых продуктов)

Светильники

- Для дополнительного увеличения светового потока при низких температурах верхнюю часть лампы можно закрыть прозрачным теплоизолирующим колпаком

Блок управления

- Характеристики лампы определяются рабочими условиями, а также используемыми ПРА: рекомендуются высокочастотные электронные ПРА с функцией прогрева электродов лампы.

Коммерческое наименование изделия										
Тип	Мощность/Цветность	Тип упаковки	Цоколь	Конфигурация упаковки	Цвет	Световой поток лампы, электроника (лм)	Индекс цветопередачи (Ra)	Размер №	Фото	Номер для заказа 8711500...
MASTER PL-L Polar	24 Вт/83 0/4P	1CT	2G11	25	Теплый белый	1800	82	1	A	261540 40
MASTER PL-L Polar	24 Вт/840/4P	1CT	2G11	25	Холодный белый	1800	82	1	A	261564 40
MASTER PL-L Polar	36 Вт/830/4P	1CT	2G11	25	Теплый белый	2900	82	2	B	261588 40
MASTER PL-L Polar	36 Вт/840/4P	1CT	2G11	25	Холодный белый	2900	82	2	B	261601 40
MASTER PL-L Polar	55 Вт/830/4P	1CT	2G11	25	Теплый белый	4800	82	3	C	261625 40
MASTER PL-L Polar	55 Вт/840/4P	1CT	2G11	25	Холодный белый	4800	82	3	C	261649 40

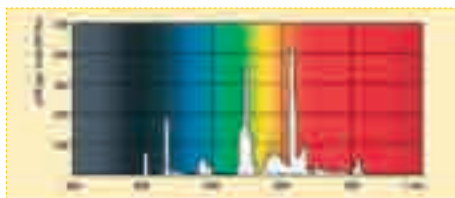
PL-L

MASTER PL-L Polar 4-штырьковые

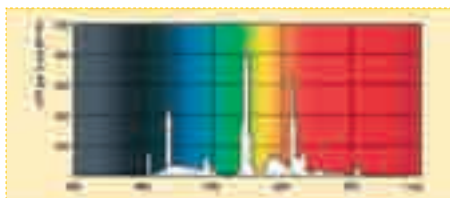
Наименование изделия	Световой поток лампы EM (лм)	Ток лампы (А)	Ток лампы, электроника (А)	Мощность лампы EM (Вт)	Напряжение лампы (В)	Световая отдача лампы, EM (лм/Вт)
MASTER PL-L Polar 24 Вт/830/4P	1800	0.345	0.30	24	87	75
MASTER PL-L Polar 24 Вт/840/4P	1800	0.345	0.30	24	87	75
MASTER PL-L Polar 36 Вт/830/4P	2900	0.435	0.36	36	106	80
MASTER PL-L Polar 36 Вт/840/4P	2900	0.435	0.36	36	106	80
MASTER PL-L Polar 55 Вт/830/4P	-	-	0.55	-	-	-
MASTER PL-L Polar 55 Вт/840/4P	-	-	0.55	-	-	-

Распределение спектральной мощности

Цвет излучения 830



Цвет излучения 840



Цоколь

2G11

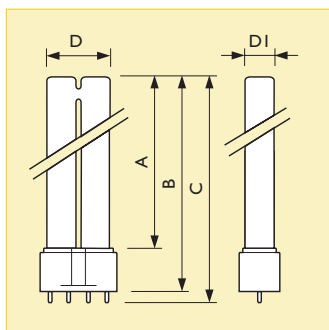


Дополнительные технические данные

Наименование изделия	Координата цветности X	Координата цветности Y	Класс энергоэффективности	Возможность регулировки яркости	Основная область применения
MASTER PL-L Polar 24 Вт/830/4P	440	405	B	Есть	Низкие температуры
MASTER PL-L Polar 24 Вт/840/4P	380	380	B	Есть	Низкие температуры
MASTER PL-L Polar 36 Вт/830/4P	440	405	A	Есть	Низкие температуры
MASTER PL-L Polar 36 Вт/840/4P	380	380	A	Есть	Низкие температуры
MASTER PL-L Polar 55 Вт/830/4P	440	405	B	Есть	Низкие температуры
MASTER PL-L Polar 55 Вт/840/4P	380	380	B	Есть	Низкие температуры

Наименование изделия	Световой поток через 10000 ч, электроника (%)	Световой поток через 10000 ч, EM (%)	Световой поток через 15000 ч, электроника (%)	Световой поток через 15000 ч, EM (%)
MASTER PL-L Polar 24 Вт/830/4P	92	89	90	88
MASTER PL-L Polar 24 Вт/840/4P	92	89	90	88
MASTER PL-L Polar 36 Вт/830/4P	92	89	90	88
MASTER PL-L Polar 36 Вт/840/4P	92	89	90	88
MASTER PL-L Polar 55 Вт/830/4P	92	89	90	88
MASTER PL-L Polar 55 Вт/840/4P	92	89	90	88

PL-L 90 De Luxe Pro 4-штырьковые



Размеры (мм)

A	B	C	D	D1
max.	max.	max.	max.	max.
510	535	542	38	18

Описание

- Энергосберегающая компактная люминесцентная лампа с колбой, состоящей из двух люминесцентных трубок, расположенных параллельно друг к другу

Особенности

- Высококачественное люминесцентное покрытие (тип 90 De Luxe)
- Характеристики ламп меняются в зависимости от внешних условий и используемой ПРА
- Регулировка яркости возможно при использовании ВЧ ПРА
- Очень низкое содержание ртути (4мг)

Преимущества

- Отличная цветопередача (90Ra, класс 1A). Цвета выглядят сочными и насыщенными, как при свете ламп накаливания
- Световой поток на 20% выше, чем у обычных источников света
- Удобная конфигурация упаковки
- Прямая замена для ламп PL-L 80, используемых с обычными или ВЧ ПРА
- Цветность: от теплого оттенка белого цвета до холодного дневного света

Варианты применения

- Предназначены для использования в местах, где необходима высокая цветопередача: магазины, парикмахерские, медицинские кабинеты, музеи, выставки, издательский бизнес.

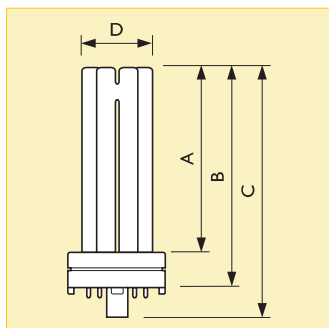
Блок управления

- Предназначены для использования с электромагнитным балластом и стартером или с электронным ВЧ балластом

Коммерческое наименование продукта								
Тип	Мощность/Цветность	Тип упаковки	Конфигурация упаковки	Цоколь	Световой поток лампы (лм)	Индекс цветопередачи (Ra)	Класс энергоэффективности	Номер для заказа 8711500...
PL-L 90 De Luxe Pro	18Вт/930/4P	3000	25	2G11	950	92	A	89035140
PL-L 90 De Luxe Pro	18Вт/940/4P	4000	25	2G11	950	92	A	89045040
PL-L 90 De Luxe Pro	18Вт/950/4P	5300	25	2G11	950	92	A	88831040
PL-L 90 De Luxe Pro	24Вт/930/4P	3000	25	2G11	1500	92	A	62817640
PL-L 90 De Luxe Pro	24Вт/940/4P	4000	25	2G11	1500	92	A	62187040
PL-L 90 De Luxe Pro	24Вт/950/4P	5300	25	2G11	1500	92	A	88833440
PL-L 90 De Luxe Pro	36Вт/930/4P	3000	25	2G11	2350	92	A	62818340
PL-L 90 De Luxe Pro	36Вт/940/4P	4000	25	2G11	2350	92	A	89052840
PL-L 90 De Luxe Pro	36Вт/950/4P	5300	25	2G11	2350	92	A	62004040
PL-L 90 De Luxe Pro	55Вт/930/4P	3000	25	2G11	3650	92	A	86698140
PL-L 90 De Luxe Pro	55Вт/940/4P	4000	25	2G11	3650	92	A	89056640
PL-L 90 De Luxe Pro	55Вт/950/4P	5300	25	2G11	3650	92	A	63384240

PL-H

MASTER PL-H 4-штырьковые



Размеры (мм)

№	A	B	C	D
	max.	max.	max.	max.
1	141	167	182	59
2	182	208	223	59
3	259	285	300	59

Описание

- Компактная люминесцентная лампа семейства Master, работающая с балластом
- Колба лампы представляет собой шесть параллельных люминесцентных трубок, соединенных перемычкой уникальной технологии (технология «мостика»)

Особенности

- Продукция Master отличающаяся превосходными характеристиками светового потока и высокой эффективностью
- 4-х штырьковый цоколь для работы с высокочастотным электронным балластом
- Срок службы при использовании ВЧ балласта с предварительным подогревом электродов – 20000 часов, ВЧ

балласта с холодным стартом – 10000 часов

- Амальгамная технология Philips позволяет стабилизировать световой поток на высоком уровне при изменении температуры окружающей среды в широком диапазоне
- Универсальный цоколь с системой фиксации для ламп всех мощностей (используется одинаковый балласт для ламп всех мощностей)
- Регулируемая яркость

Преимущества:

- Очень высокий световой поток
- Технология PL-L обеспечивает долгий срок службы и незначительное снижение светового потока в процессе использования
- Высокая эффективность использования энергии
- Хорошая цветопередача

- Легкая установка лампы – «нажать и повернуть», благодаря цоколю 2G8
- Изначально белый свет и возможность горячего перезапуска

Варианты применения

- Наружное и внутреннее, общее и декоративное профессиональное освещение:
 - общественные здания
 - магазины и универсамы
 - аэропорты: зоны отлета и прибытия пассажиров
 - вокзалы
 - жилые районы

Коммерческое наименование продукта									
Тип	Мощность/Цветность	Тип упаковки	Конфигурация упаковки	Цоколь	Цвет	Световой поток лампы (лм)	Индекс цветопередачи (Ra)	Размер №	Номер для заказа 8711500...
MASTER PL-H	60Вт/830/4P	1CT	10	2G8-1	Теплый белый	4000	82	1	264077 25
MASTER PL-H	60Вт/840/4P	1CT	10	2G8-1	Холодный белый	4000	82	1	264091 25
MASTER PL-H	85Вт/830/4P	1CT	10	2G8-1	Теплый белый	6000	82	2	264114 25
MASTER PL-H	85Вт/840/4P	1CT	10	2G8-1	Холодный белый	6000	82	2	264237 25
MASTER PL-H	120Вт/830/4P	1CT	10	2G8-1	Теплый белый	9000	82	3	264039 25
MASTER PL-H	120Вт/840/4P	1CT	10	2G8-1	Холодный белый	9000	82	3	264053 25

PL-Q

PL-Q Pro 2-штырьковые



Описание

- Компактные люминесцентные лампы с колбой в форме «бабочки»

Особенности

- Возможность модернизации действующих «плоских» светильников
- Срок службы – 10000 часов

Преимущества

- Выгодное приобретение благодаря высокому качеству света и оптимальному световому потоку
- Энергосберегающее освещение при хорошей цветопередаче
- Длительный срок эксплуатации

Варианты применения

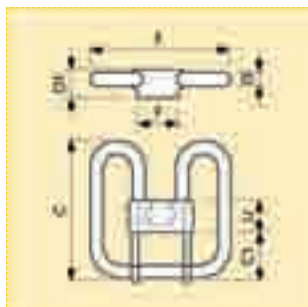
- Идеально подходят для освещения
 - коридоров
 - туалетов
 - лестничных шахт
 - приемных отделений

Светильники

- Пригодны как для круглых, так и для квадратных светильников

Блок управления

- Работают с использованием отдельных пускорегулирующих аппаратов (ПРА)



Размеры (мм)

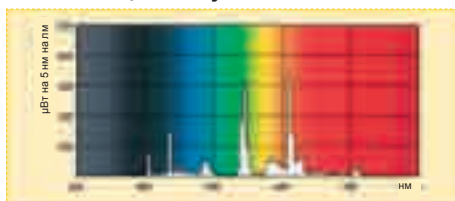
№	C max.	C1 max.	D max.	D1 max.	E max.	F max.	U max.
1	141	51	15	27.5	138	41	40
2	207	77	24	33.0	205	41	49

Коммерческое наименование изделия									
Тип	Мощность/Цветность	Тип упаковки	Цоколь	Конфигурация упаковки	Цвет	Световой поток лампы, ЕМ (лм)	Индекс цветопередачи (Ra)	Размер №	Номер для заказа 8711500...
PL-Q Pro	16 Вт/827/2P	1CT	GR8	10BOX	Свет как у ламп накаливания	1050	82	1	269652 25
PL-Q Pro	16 Вт/827/2P	SLV	GR8	20	Свет как у ламп накаливания	1050	82	1	269683 05
PL-Q Pro	16 Вт/830/2P	1CT	GR8	10BOX	Теплый белый	1050	82	1	269874 25
PL-Q Pro	16 Вт/830/2P	SLV	GR8	20	Теплый белый	1050	82	1	269942 05
PL-Q Pro	16 Вт/835/2P	1CT	GR8	10BOX	Белый	1050	82	1	269669 25
PL-Q Pro	16 Вт/835/2P	SLV	GR8	20	Белый	1050	82	1	269690 05
PL-Q Pro	28 Вт/830/2P	1CT	GR8	10BOX	Теплый белый	2050	82	2	274557 25
PL-Q Pro	28 Вт/827/2P	1CT	GR8	10BOX	Свет как у ламп накаливания	2050	82	2	274540 25
PL-Q Pro	28 Вт/840/2P	SLV	GR8	20BOX	Холодный белый	2050	82	2	276414 05

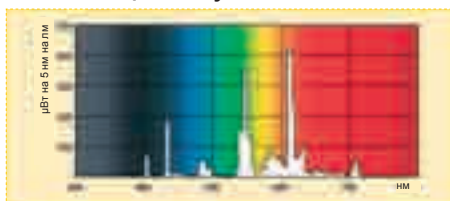
PL-Q PL-Q Pro 2-штырьковые

Распределение спектральной мощности

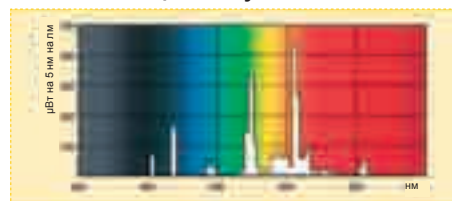
Цвет излучения 827



Цвет излучения 830

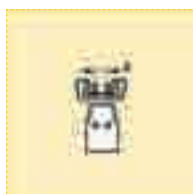


Цвет излучения 835



Цоколь

GR8

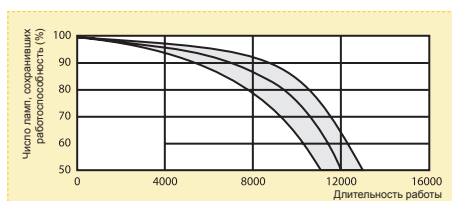


Дополнительные технические данные

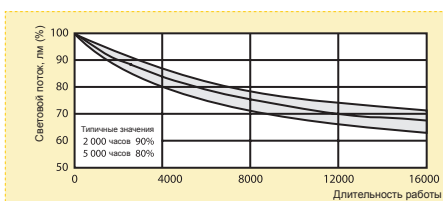
Наименование изделия	Координата цветности X	Координата цветности Y	Класс энергоэффективности	Возможность регулировки яркости	Мощность лампы ЕМ (Вт)
PL-Q Pro 16 Вт/827/2P	463	420	B	Нет	16
PL-Q Pro 16 Вт/830/2P	440	403	B	Нет	16
PL-Q Pro 16 Вт/835/2P	409	394	B	Нет	16
PL-Q Pro 28 Вт/830/2P	440	403	B	Нет	28
PL-Q Pro 28 Вт/827/2P	463	420	B	Нет	28
PL-Q Pro 28 Вт/840/2P	380	380	B	Нет	28

Диаграммы ожидаемого срока службы / стабильности светового потока

Ожидаемый срок службы



Стабильность светового потока

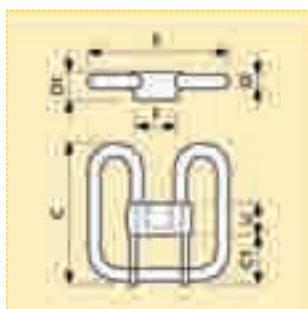


Специальные данные

Наименование изделия	Световой поток через 2000 ч (%)	Световой поток через 5000 ч (%)
PL-Q Pro 16 Вт/827/2P	90	80
PL-Q Pro 16 Вт/830/2P	90	80
PL-Q Pro 16 Вт/835/2P	90	80
PL-Q Pro 28 Вт/830/2P	90	80
PL-Q Pro 28 Вт/827/2P	90	80
PL-Q Pro 28 Вт/840/2P	90	80

PL-Q

PL-Q Pro 4-штырьковые



Размеры (мм)

№	C max.	C1 max.	D max.	D1 max.	E max.	F max.	U max.
1	141	51	15	27,5	138	41	40
2	207	77	24	33	205	41	49

Описание

- Компактные люминесцентные лампы с колбой в форме «бабочки»

Особенности

- Возможность модернизации действующих «плоских» светильников
- Возможна регулировка яркости

Преимущества

- Выгодное приобретение благодаря высокому качеству света и оптимальному световому потоку
- Энергосберегающее освещение при хорошей цветопередаче
- Длительный срок эксплуатации

Варианты применения

- Идеально подходят для освещения:
 - коридоров
 - туалетов
 - лестничных шахт
 - приемных отделений

Светильники

- Пригодны как для круглых, так и для квадратных светильников

Блок управления

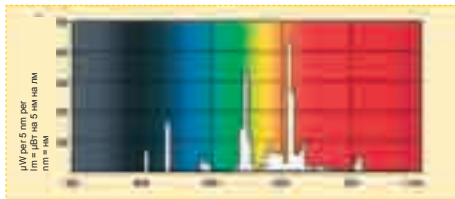
- Работают с использованием отдельных пускорегулирующих аппаратов (ПРА)

Тип	Коммерческое наименование изделия				Цвет	Световой поток лампы, электроника (лм)	Индекс цветопередачи (Ra)	Размер №	Номер для заказа 8711500...
	Мощность/Цветность	Тип упаковки	Цоколь	Конфигурация упаковки					
PL-Q Pro	16 Вт/827/4P	1CT	GR10q	10BOX	Свет как у ламп накаливания	1050	82	1	269881 25
PL-Q Pro	16 Вт/827/4P	SLV	GR10q	20	Свет как у ламп накаливания	1050	82	1	269959 05
PL-Q Pro	16 Вт/830/4P	1CT	GR10q	10BOX	Теплый белый	1050	82	1	269898 25
PL-Q Pro	16 Вт/830/4P	SLV	GR10q	20	Теплый белый	1050	82	1	269966 05
PL-Q Pro	16 Вт/835/4P	1CT	GR10q	10BOX	Белый	1050	82	1	272065 25
PL-Q Pro	16 Вт/835/4P	SLV	GR10q	20	Белый	1050	82	1	269973 05
PL-Q Pro	16 Вт/835/4P	SLV	GR10q	132	Белый	1050	82	1	269973 36
PL-Q Pro	16 Вт/840/4P	SLV	GR10q	20	Холодный белый	1050	82	1	276384 05
PL-Q Pro	28 Вт/827/4P	1CT	GR10q	10BOX	Свет как у ламп накаливания	2050	82	2	269911 25
PL-Q Pro	28 Вт/827/4P	SLV	GR10q	20	Свет как у ламп накаливания	2050	82	2	269980 05
PL-Q Pro	28 Вт/830/4P	1CT	GR10q	10BOX	Теплый белый	2050	82	2	269928 25
PL-Q Pro	28 Вт/830/4P	SLV	GR10q	20	Теплый белый	2050	82	2	269997 05
PL-Q Pro	28 Вт/835/4P	1CT	GR10q	10BOX	Белый	2050	82	2	269676 25
PL-Q Pro	28 Вт/835/4P	SLV	GR10q	20	Белый	2050	82	2	269706 05
PL-Q Pro	28 Вт/835/4P	SLV	GR10q	48	Белый	2050	82	2	269706 96
PL-Q Pro	28 Вт/840/4P	SLV	GR10q	40	Холодный белый	1800	82	2	270009 96
PL-Q Pro	28 Вт/840/4P	1CT	GR10q	10BOX	Холодный белый	2050	82	2	269935 25
PL-Q Pro	28 Вт/840/4P	SLV	GR10q	20	Холодный белый	2050	82	2	270009 05
PL-Q Pro	38 Вт/827/4P	1CT	GR10q	10BOX	Свет как у ламп накаливания	2850	82	2	271716 25
PL-Q Pro	38 Вт/827/4P	SLV	GR10q	20	Свет как у ламп накаливания	2850	82	2	271754 05
PL-Q Pro	38 Вт/830/4P	1CT	GR10q	10BOX	Теплый белый	2850	82	2	271723 25
PL-Q Pro	38 Вт/830/4P	SLV	GR10q	20	Теплый белый	2850	82	2	271761 05
PL-Q Pro	38 Вт/835/4P	1CT	GR10q	10BOX	Белый	2850	82	2	271730 25
PL-Q Pro	38 Вт/835/4P	SLV	GR10q	20	Белый	2850	82	2	271778 05
PL-Q Pro	38 Вт/840/4P	1CT	GR10q	10BOX	Холодный белый	2850	82	2	271747 25
PL-Q Pro	38 Вт/840/4P	SLV	GR10q	20	Холодный белый	2850	82	2	271785 05

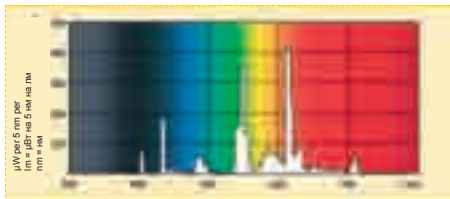
PL-Q PL-Q Pro 4-штырьковые

Распределение спектральной мощности

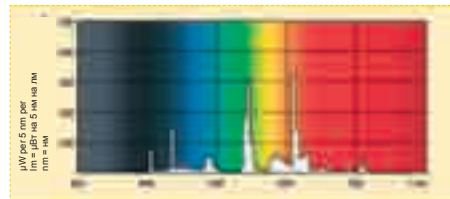
Цвет излучения 827



Цвет излучения 830



Цвет излучения 835

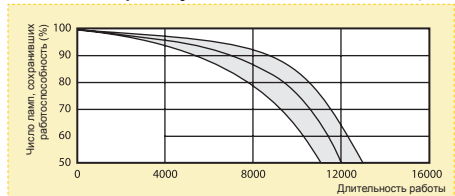


Цвет излучения 840

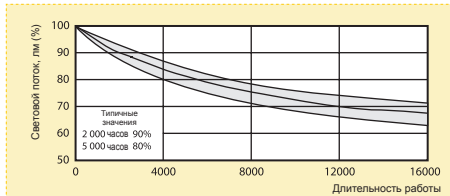


Диаграммы ожидаемого срока службы / стабильности светового потока

Ожидаемый срок службы. Цвет свечения 940, $R_a > 90$



Стабильность светового потока



Цоколь
GR10q



Дополнительные технические данные

Наименование изделия	Координата цветности X	Координата цветности Y	Класс энергоэффективности	Возможность регулировки яркости	Мощность лампы EM (Вт)
PL-Q Pro 16 Вт/827/4P	463	420	B	Есть	16
PL-Q Pro 16 Вт/830/4P	440	403	B	Есть	16
PL-Q Pro 16 Вт/835/4P	409	394	B	Есть	16
PL-Q Pro 16 Вт/840/4P	380	380	B	Есть	16
PL-Q Pro 28 Вт/827/4P	463	420	B	Есть	28
PL-Q Pro 28 Вт/830/4P	440	403	B	Есть	28
PL-Q Pro 28 Вт/835/4P	409	394	B	Есть	28
PL-Q Pro 28 Вт/840/4P	380	380	B	Есть	28
PL-Q Pro 38 Вт/827/4P	463	420	B	Есть	38
PL-Q Pro 38 Вт/830/4P	440	403	B	Есть	38
PL-Q Pro 38 Вт/835/4P	409	394	B	Есть	38
PL-Q Pro 38 Вт/840/4P	380	380	B	Есть	38

Наименование изделия	Световой поток 2000 ч (%)	Световой поток 5000 ч (%)
PL-Q Pro 16 Вт/827/4P	90	80
PL-Q Pro 16 Вт/830/4P	90	80
PL-Q Pro 16 Вт/835/4P	90	80
PL-Q Pro 16 Вт/840/4P	90	80
PL-Q Pro 28 Вт/827/4P	90	80
PL-Q Pro 28 Вт/830/4P	90	80
PL-Q Pro 28 Вт/835/4P	90	80
PL-Q Pro 28 Вт/840/4P	90	80
PL-Q Pro 38 Вт/827/4P	90	80
PL-Q Pro 38 Вт/830/4P	90	80
PL-Q Pro 38 Вт/835/4P	90	80
PL-Q Pro 38 Вт/840/4P	90	80

Техническая информация

Дополнительные характеристики

MASTER PL-S 2-штырьковые

Стр.	Коммерческое наименование продукта	Цветовая температура (К)	Напряжение на лампе (В)	Ток лампы (А)	Световая отдача лампы ЕМ (лм/Вт)
286	MASTER PL-S 5Вт/827/2P	2700	35	0,180	46
286	MASTER PL-S 5Вт/840/2P	4000	35	0,180	46
286	MASTER PL-S 7Вт/827/2P	2700	47	0,175	46
286	MASTER PL-S 7Вт/830/2P	3000	47	0,175	56
286	MASTER PL-S 7Вт/840/2P	4000	47	0,175	56
286	MASTER PL-S 9Вт/827/2P	2700	60	0,170	69
286	MASTER PL-S 9Вт/830/2P	3000	60	0,170	69
286	MASTER PL-S 9Вт/840/2P	4000	60	0,170	69
286	MASTER PL-S 11Вт/827/2P	2700	91	0,160	76
286	MASTER PL-S 11Вт/830/2P	3000	91	0,155	76
286	MASTER PL-S 11Вт/840/2P	4000	91	0,155	76

MASTER PL-S 4-штырьковые

Стр.	Коммерческое наименование продукта	Цветовая температура (К)	Напряжение на лампе EL (В)	Ток лампы EL (А)	Световая отдача лампы ЕМ (лм/Вт)
287	MASTER PL-S 5Вт/827/4P	2700	27	0,190	50
287	MASTER PL-S 5Вт/840/4P	4000	27	0,190	50
287	MASTER PL-S 7Вт/827/4P	2700	37	0,175	61
287	MASTER PL-S 7Вт/830/4P	3000	37	0,175	61
287	MASTER PL-S 7Вт/840/4P	4000	37	0,175	61
287	MASTER PL-S 9Вт/827/4P	2700	48	0,170	75
287	MASTER PL-S 9Вт/830/4P	3000	48	0,170	75
287	MASTER PL-S 9Вт/840/4P	4000	48	0,170	75
287	MASTER PL-S 11Вт/827/4P	2700	75	0,150	82
287	MASTER PL-S 11Вт/830/4P	3000	75	0,150	82
287	MASTER PL-S 11Вт/840/4P	4000	75	0,150	82

MASTER PL-C 2-штырьковые

Стр.	Коммерческое наименование продукта	Цветовая температура (К)	Напряжение на лампе EL (В)	Ток лампы EL (А)	Световая отдача лампы ЕМ (лм/Вт)	Рекомендуемый балласт
288	MASTER PL-C 10Вт/827/2P	2700	64	0,190	60	BTL 13 L31V
288	MASTER PL-C 10Вт/830/2P	3000	64	0,190	60	BTL 13 L31V
288	MASTER PL-C 10Вт/840/2P	4000	64	0,190	60	BTL 13 L31V
288	MASTER PL-C 13Вт/827/2P	2700	91	0,175	69	BTL 13 L31V
288	MASTER PL-C 13Вт/830/2P	3000	91	0,175	69	BTL 13 L31V
288	MASTER PL-C 13Вт/840/2P	4000	91	0,175	69	BTL 13 L31V
288	MASTER PL-C 13Вт/865/2P	6500	91	0,175	69	BTL 13 L31V
288	MASTER PL-C 18Вт/827/2P	2700	100	0,220	67	BPL 18 L31V
288	MASTER PL-C 18Вт/830/2P	3000	100	0,220	67	BPL 18 L31V
288	MASTER PL-C 18Вт/835/2P	3500	100	0,220	67	BPL 18 L31V
288	MASTER PL-C 18Вт/840/2P	4000	100	0,220	67	BPL 18 L31V
288	MASTER PL-C 18Вт/865/2P	6500	100	0,220	67	BPL 18 L31V
288	MASTER PL-C 26Вт/827/2P	2700	105	0,325	69	BTA 18 L31
288	MASTER PL-C 26Вт/830/2P	3000	105	0,325	69	BTA 18 L31
288	MASTER PL-C 26Вт/835/2P	3500	105	0,325	69	BTA 18 L31
288	MASTER PL-C 26Вт/840/2P	4000	105	0,325	69	BTA 18 L31
288	MASTER PL-C 26Вт/865/2P	6500	105	0,325	69	BTA 18 L31

MASTER PL-C 4-штырьковые

Стр.	Коммерческое наименование продукта	Цветовая температура (К)	Напряжение на лампе EL (В)	Ток лампы EL (А)	Световая отдача лампы ЕМ (лм/Вт)	Рекомендуемый балласт
289	MASTER PL-C 10Вт/827/4P	2700	51	0,190	63	HF-P 113 PL-C
289	MASTER PL-C 10Вт/830/4P	3000	51	0,190	63	HF-P 113 PL-C
289	MASTER PL-C 10Вт/840/4P	4000	51	0,190	63	HF-P 113 PL-C
289	MASTER PL-C 13Вт/827/4P	2700	77	0,165	72	HF-P 113 PL-C
289	MASTER PL-C 13Вт/830/4P	3000	77	0,165	72	HF-P 113 PL-C
289	MASTER PL-C 13Вт/840/4P	4000	77	0,165	72	HF-P 113 PL-C
289	MASTER PL-C 18Вт/827/4P	2700	80	0,210	73	HF-P 118 PL-C
289	MASTER PL-C 18Вт/830/4P	3000	80	0,210	73	HF-P 118 PL-C
289	MASTER PL-C 18Вт/840/4P	4000	80	0,210	73	HF-P 118 PL-C
289	MASTER PL-C 26Вт/827/4P	2700	80	0,300	75	HF-P 126 PL-C
289	MASTER PL-C 26Вт/830/4P	3000	80	0,300	75	HF-P 126 PL-C
289	MASTER PL-C 26Вт/835/4P	3500	80	0,300	75	HF-P 126 PL-C
289	MASTER PL-C 26Вт/840/4P	4000	80	0,300	75	HF-P 126 PL-C

Техническая информация

Дополнительные характеристики

MASTER PL-T 2-штырьковые

Стр.	Коммерческое наименование продукта	Цветовая температура (К)	Напряжение на лампе EM (В)	Ток лампы EM (А)	Световая отдача лампы EM (лм/Вт)
290	MASTER PL-T 13Вт/827/2P	2700	91	0,175	69
290	MASTER PL-T 13Вт/830/2P	3000	91	0,175	69
290	MASTER PL-T 13Вт/840/2P	4000	91	0,175	69
290	MASTER PL-T 18Вт/827/2P	2700	100	0,220	67
290	MASTER PL-T 18Вт/830/2P	3000	100	0,220	67
290	MASTER PL-T 18Вт/840/2P	4000	100	0,220	67
290	MASTER PL-T 26Вт/827/2P	2700	105	0,325	69
290	MASTER PL-T 26Вт/830/2P	3000	105	0,325	69
290	MASTER PL-T 26Вт/840/2P	4000	105	0,325	69

MASTER PL-T 4-штырьковые

Стр.	Коммерческое наименование продукта	Цветовая температура (К)	Напряжение на лампе EM (В)	Ток лампы EM (А)	Световая отдача лампы EM (лм/Вт)
292	MASTER PL-T 13Вт/827/4P	2700	77	0,165	72
292	MASTER PL-T 13Вт/830/4P	3000	77	0,165	72
292	MASTER PL-T 13Вт/840/4P	4000	77	0,165	72
292	MASTER PL-T 18Вт/827/4P	2700	80	0,210	73
292	MASTER PL-T 18Вт/830/4P	3000	80	0,210	73
292	MASTER PL-T 18Вт/840/4P	4000	80	0,210	73
292	MASTER PL-T 26Вт/827/4P	2700	80	0,300	75
292	MASTER PL-T 26Вт/830/4P	3000	80	0,300	75
292	MASTER PL-T 26Вт/840/4P	4000	80	0,300	75
292	MASTER PL-T 32Вт/827/4P	2700	101	0,320	75
292	MASTER PL-T 32Вт/830/4P	3000	101	0,320	75
292	MASTER PL-T 32Вт/840/4P	4000	101	0,320	75
292	MASTER PL-T 42Вт/827/4P	2700	135	0,320	74
292	MASTER PL-T 42Вт/830/4P	3000	135	0,320	74
292	MASTER PL-T 42Вт/840/4P	4000	135	0,320	74
292	MASTER PL-T 57Вт/827/4P	2700	175	0,320	77
292	MASTER PL-T 57Вт/830/4P	3000	175	0,320	77
292	MASTER PL-T 57Вт/840/4P	4000	175	0,320	77

MASTER PL-T TOP 2-штырьковые

Стр.	Коммерческое наименование продукта	Цветовая температура (К)	Напряжение на лампе EM (В)	Ток лампы EM (А)	Световая отдача лампы EM (лм/Вт)
293	MASTER PL-T TOP 18Вт/830/2P	3000	100	0,220	67
293	MASTER PL-T TOP 18Вт/840/2P	4000	100	0,220	67
293	MASTER PL-T TOP 26Вт/830/2P	3000	105	0,325	69
293	MASTER PL-T TOP 26Вт/840/2P	4000	105	0,325	69

MASTER PL-T TOP 4-штырьковые

Стр.	Коммерческое наименование продукта	Цветовая температура (К)	Напряжение на лампе EL (В)	Ток лампы EL (А)	Световая отдача лампы EM (лм/Вт)
294	MASTER PL-T TOP 18Вт/830/4P	3000	80	0,21	73
294	MASTER PL-T TOP 18Вт/840/4P	4000	80	0,21	73
294	MASTER PL-T TOP 26Вт/830/4P	3000	80	0,30	75
294	MASTER PL-T TOP 26Вт/840/4P	4000	80	0,30	75
294	MASTER PL-T TOP 32Вт/827/4P	2700	100	0,32	75
294	MASTER PL-T TOP 32Вт/830/4P	3000	100	0,32	75
294	MASTER PL-T TOP 32Вт/840/4P	4000	100	0,32	75
294	MASTER PL-T TOP 42Вт/827/4P	2700	135	0,32	74
294	MASTER PL-T TOP 42Вт/830/4P	3000	135	0,32	74
294	MASTER PL-T TOP 42Вт/840/4P	4000	135	0,32	74
294	MASTER PL-T TOP 57Вт/827/4P	2700	175	0,32	77
294	MASTER PL-T TOP 57Вт/830/4P	3000	175	0,32	77
294	MASTER PL-T TOP 57Вт/840/4P	4000	175	0,32	77

Техническая информация

Дополнительные характеристики

MASTER PL-L 4-штырьковые

Стр.	Коммерческое наименование продукта	Цветовая температура (К)	Напряжение на лампе EL (В)	Ток лампы EL (А)	Световая отдача лампы EM (лм/Вт)	Рекомендуемый балласт
296	MASTER PL-L 18Вт/827/4P	2700	50	0,320	75	HF-P 118 PLL
296	MASTER PL-L 18Вт/830/4P	3000	50	0,320	75	HF-P 118 PLL
296	MASTER PL-L 18Вт/835/4P	3500	50	0,320	75	HF-P 118 PLL
296	MASTER PL-L 18Вт/840/4P	4000	50	0,320	75	HF-P 118 PLL
296	MASTER PL-L 24Вт/827/4P	2700	75	0,300	82	HF-P 122 TL5C/PLL
296	MASTER PL-L 24Вт/830/4P	3000	75	0,300	82	HF-P 122 TL5C/PLL
296	MASTER PL-L 24Вт/835/4P	3500	75	0,300	82	HF-P 122 TL5C/PLL
296	MASTER PL-L 24Вт/840/4P	4000	75	0,300	82	HF-P 122 TL5C/PLL
296	MASTER PL-L 36Вт/827/4P	2700	90	0,360	90	HF-P 136 PLL
296	MASTER PL-L 36Вт/830/4P	3000	90	0,360	90	HF-P 136 PLL
296	MASTER PL-L 36Вт/835/4P	3500	90	0,360	90	HF-P 136 PLL
296	MASTER PL-L 36Вт/840/4P	4000	90	0,360	90	HF-P 136 PLL
296	MASTER PL-L 36Вт/865/4P	6500	90	0,360	90	HF-P 136 PLL
296	MASTER PL-L 36Вт/930/4P	3000	90	0,360	65	HF-P 136 PLL
296	MASTER PL-L 36Вт/940/4P	5300	90	0,360	65	HF-P 136 PLL
296	MASTER PL-L 40Вт/830/4P	3000	126	0,320	87	HF-P 140 PLL
296	MASTER PL-L 40Вт/835/4P	3500	126	0,320	87	HF-P 140 PLL
296	MASTER PL-L 40Вт/840/4P	4000	126	0,320	87	HF-P 140 PLL
296	MASTER PL-L 55Вт/827/4P	2700	101	0,550	87	HF-P 155 PLL
296	MASTER PL-L 55Вт/830/4P	3000	101	0,550	87	HF-P 155 PLL
296	MASTER PL-L 55Вт/835/4P	3500	101	0,550	87	HF-P 155 PLL
296	MASTER PL-L 55Вт/840/4P	4000	101	0,550	87	HF-P 155 PLL
296	MASTER PL-L 80Вт/827/4P	2700	145	0,555	75	HF-P 180 PLL
296	MASTER PL-L 80Вт/830/4P	3000	145	0,555	75	HF-P 180 PLL
296	MASTER PL-L 80Вт/835/4P	3500	145	0,555	75	HF-P 180 PLL
296	MASTER PL-L 80Вт/840/4P	4000	145	0,555	75	HF-P 180 PLL

MASTER PL-L Polar 4-штырьковые

Стр.	Коммерческое наименование продукта	Цветовая температура (К)	Напряжение на лампе EM (В)	Ток лампы EM (А)	Световая отдача лампы EM (лм/Вт)
298	MASTER PLL Polar 24Вт/830/4P	3000	75	0,300	82
298	MASTER PLL Polar 24Вт/840/4P	4000	75	0,300	82
298	MASTER PLL Polar 36Вт/830/4P	3000	90	0,360	90
298	MASTER PLL Polar 36Вт/840/4P	4000	90	0,360	90
298	MASTER PLL Polar 55Вт/830/4P	3000	101	0,550	87
298	MASTER PLL Polar 55Вт/840/4P	4000	101	0,550	87

MASTER PL-H 4-штырьковые

Стр.	Коммерческое наименование продукта	Цветовая температура (К)	Напряжение на лампе EL (В)	Ток лампы EL (А)	Световая отдача лампы EM (лм/Вт)
301	MASTER PL-H 60Вт/830/4P	3000	79	0,8	67
301	MASTER PL-H 60Вт/840/4P	4000	79	0,8	67
301	MASTER PL-H 85Вт/830/4P	3000	110	0,8	69
301	MASTER PL-H 85Вт/840/4P	4000	110	0,8	69
301	MASTER PL-H 120Вт/830/4P	3000	153	0,8	73
301	MASTER PL-H 120Вт/840/4P	4000	153	0,8	73

PL-Q Pro 2-штырьковые

Стр.	Коммерческое наименование продукта	Цветовая температура (К)	Напряжение на лампе (В)	Ток лампы EM (А)	Световая отдача лампы EM (лм/Вт)
302	MASTER PL-H 60Вт/830/4P	3000	79	0,8	67
302	MASTER PL-H 60Вт/840/4P	4000	79	0,8	67
302	MASTER PL-H 85Вт/830/4P	3000	110	0,8	69
302	MASTER PL-H 85Вт/840/4P	4000	110	0,8	69
302	MASTER PL-H 120Вт/830/4P	3000	153	0,8	73
302	MASTER PL-H 120Вт/840/4P	4000	153	0,8	73

Техническая информация

Дополнительные характеристики

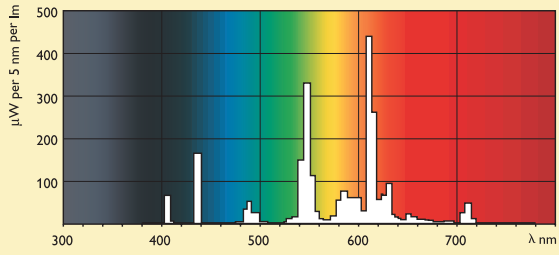
PL-Q Pro 4-штырьковые

Стр.	Коммерческое наименование продукта	Цветовая температура (К)	Напряжение на лампе(В)	Ток лампы EM (А)	Световая отдача лампы EM (лм/Вт)
304	PL-Q Pro 16Вт/827/4P	2700	103	0,195	65
304	PL-Q Pro 16Вт/830/4P	3000	103	0,195	65
304	PL-Q Pro 16Вт/835/4P	3500	103	0,195	65
304	PL-Q Pro 16Вт/840/4P	4000	103	0,195	65
304	PL-Q Pro 28Вт/827/4P	2700	108	0,320	73
304	PL-Q Pro 28Вт/830/4P	3000	108	0,320	73
304	PL-Q Pro 28Вт/835/4P	3500	108	0,320	73
304	PL-Q Pro 28Вт/840/4P	4000	108	0,320	73
304	PL-Q Pro 38Вт/827/4P	2700	110	0,430	75
304	PL-Q Pro 38Вт/830/4P	3000	110	0,430	75
304	PL-Q Pro 38Вт/835/4P	3500	110	0,430	75
304	PL-Q Pro 38Вт/840/4P	4000	110	0,430	75

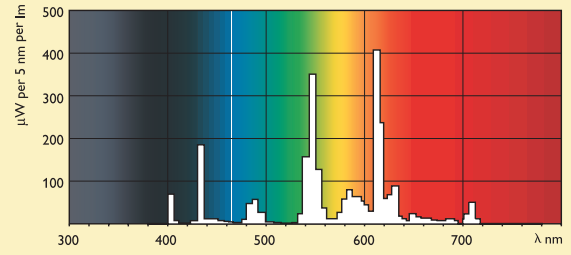
Техническая информация

Спектр излучения

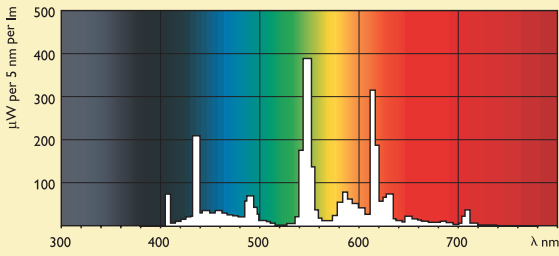
Цвет излучения 827



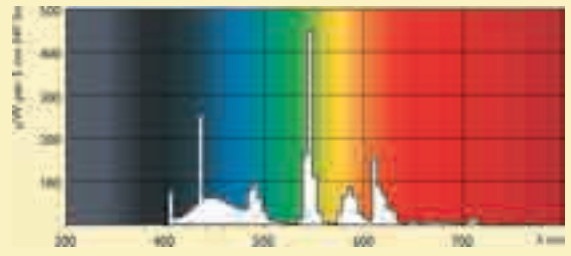
Цвет излучения 830



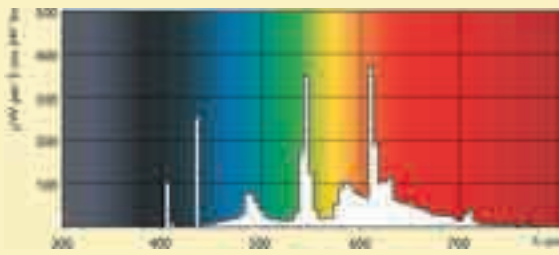
Цвет излучения 840



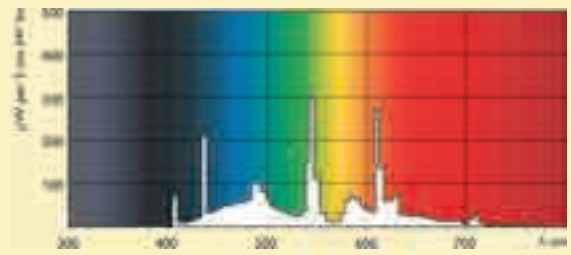
Цвет излучения 865



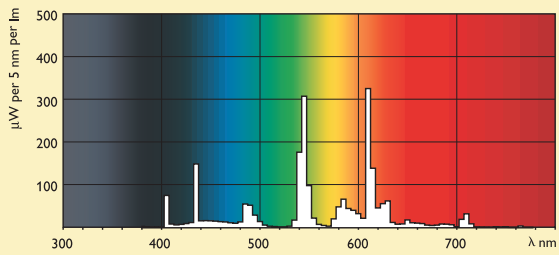
Цвет излучения 930



Цвет излучения 950



Цвет излучения 835



Техническая информация

Цоколь

